

Datenblatt

Wegeventil

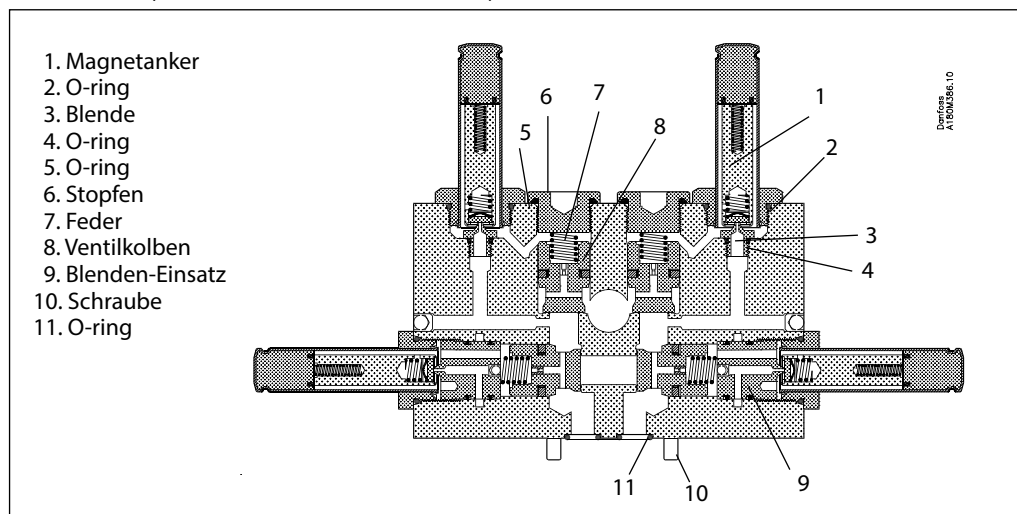
VDH 30EC 4/3

NG 6 Cetop-Flanschmontage (ISO 4401)
und Leistungsmontage



Anwendung

Wegeventile dienen zum Steuern der Durchflussrichtung des Wassers. Die Ventile sind für reines Wasser ausgelegt, d.h. dem Medium müssen keinerlei Additive zugesetzt werden. (EU Trinkwasserdirektive 98/83/EC).


Funktion

Die Wegeventile sind vorgesteuerte On/Off Sitzventile, die elektrisch durch 4 Magnet-spulen aktiviert werden. Jedes einzelne Sitzventil wird individuell vorgesteuert wird.

Das VDH 30EC 4/3 enthält insgesamt 4 Sitzventile: zwei Einlaufventile und zwei Auslaufventile. Da jedes Sitzventil separat vorgesteuert wird, ermöglicht diese Bauform, dass diese Ventil für praktisch alle Schaltstellungen verwendbar ist.

Vorteile

- Montage auf alle NG 6 Cetop und Leitungsventilblöcke möglich
- Korrosionsbeständige Oberflächen
- Reinigungsfreundliche Oberflächen
- Die Bauform als Sitzventil gewährleistet minimale Leckage
- Hohe Schutzklasse, IP 67
- Sehr grosse Variationsmöglichkeiten der Portbilder mit einem Ventil

Ausführungen

Das Ventilgehäuse wird als Standard in Edelstahl AISI 304 (W.Nr. 1.4301) oder AISI 316 (W.Nr. 1.4401) gefertigt.

Das Ventil ist als normal geschlossen (NC) oder in einer Kombination von normal offen (NO) und normal geschlossen (NC) erhältlich.

Temperatur
Lagertemperatur:

- -40 °C bis $+70\text{ °C}$ [-40 bis 158 °F] vorausgesetzt, dass das Ventil entleert und mit verschlossenen Anschlüssen gelagert wird

Betrieb mit (reinem) Wasser:

- Druckmittel- und Umgebungstemperatur: $+3\text{ °C}$ bis $+50\text{ °C}$ [37 bis 122 °F]

Betrieb mit Wasser mit Frostschutzmittel:

- Druckmittel- und Umgebungstemperatur: -30 °C bis $+50\text{ °C}$ ¹⁾ [-22 bis 122 °F]

¹⁾ Siehe bitte den Abschnitt über Frostschutzmittel.

Frostschutzmittel

Falls Frostschutzmittel im System erforderlich ist, empfiehlt Danfoss die Frostschutzmittel Dowcall N oder Chillsafe Monopropylen-Glykol von The Dow Chemical Company bzw. Arco Chemical Company. Beide Frostschutzmittel sind biologisch abbaubar und müssen mit demineralisiertem Wasser verwendet werden.

Mischverhältnisse:

- min. 30% Frostschutzmittel und 70% demineralisiertes Wasser. Diese Mischung gewährleistet Frostschutz bis zu -13 °C [9 °F] und beugt Biofilm im System vor.
- max. 50% Frostschutzmittel und 50% demineralisiertes Wasser (wegen erhöhter Viskosität), gewährleistet Frostschutz bis zu -30 °C [-22 °F].

Filter

Das verwendete Wasser muss mit $10\text{ }\mu\text{m}$ (absolut) bei einem Wert von $\beta_{10} > 5000$ gefiltert werden.

Weitere Einzelheiten über Filtrierung erfahren Sie von Ihrer Danfoss Verkaufsorganisation.

Technische Daten

Ventil ohne Spulen	VDH 30EC - NC Edelstahl, AISI 304	VDH 30EC - NC Edelstahl, AISI 316	VDH 30 EC 2xNC + 2x NO SEdelstahl, AISI 304
Artikelnummer	180L0046	180L0047	180L0050
Funktionssymbol			
Max. Druck, Anschluss P, A and B ¹⁾	140 barg [2030 psig]		
Rücklaufdruck, Anschluss T (T ≤ A, B pressure ¹⁾)	140 barg [2030 psig]		
Min. Eingangsdruck	5 barg [72.5 psig]		
Max. Durchflussmenge	30 l/min [8 gpm]		
Min. Durchflussmenge	1 l/min [0.2 gpm]		
Druckverlust	Siehe Kurve Seite 4		
Leckage, Anschluss P → A, B, T	0 ml/min [0 gpm]		
Leckage, Anschluss A, B → T	0 ml/min [0 gpm]		
Leckage, Anschluss A, B → P (Eingangsdruck Anschluss P = 0 barg)	max. 5 ml/min [max. 0.0013 gpm]		
Leckage, Anschluss A, B → P (Eingangsdruck Anschluss P = Druck Anschluss A,B)	0 ml/min [0 gpm]		
Öffnungszeit bei Richtungswechsel ²⁾	110 ms		
Schliesszeit bei Richtungswechsel ²⁾	130 ms		
Gewicht	3.8 kg [8 lbs]		

1) Der Druck in den Anschlüssen P, A und B muss immer höher als der Druck im T-Anschluss sein

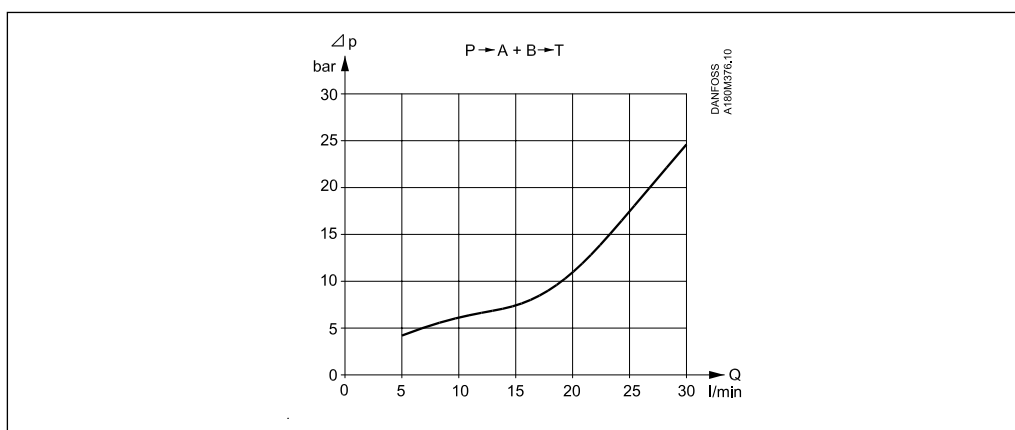
2) Keine elektrische Verzögerung erforderlich bei Richtungswechsel

Die Ventile werden mit Schrauben und O-Ringen, aber ohne Spulen geliefert.

Spule Typ BE / Ohne LED / mit Klemmenkasten								
Beschreibung	Artikelnummer	Stromspannung	Leistung	Spannungstoleranz	T max Umgebung °C [°F]	Verbindung	Gehäuse	Gewicht kg [lbs]
Spule 240V-60Hz-IP67	018F7926	240V 60Hz	15W	± 10-15%	80 [176]	Klemmenkasten	IP67	0.3 [0.7]
Spule 240V-50Hz-IP67	018F7924	240V 50Hz	11W		80 [176]	Klemmenkasten	IP67	0.3 [0.7]
Spule 220-230V-50Hz-IP67	018F7921	220-230 V 50 Hz	12W		80 [176]	Klemmenkasten	IP67	0.3 (0.7)
Spule 220-230V-50-60Hz-IP67	018F7919	220-230 V 50-60Hz	17W 14W		50 [122]	Klemmenkasten	IP67	0.3 [0.7]
Spule 220V-60Hz-IP67	018F7925	220V 60Hz	13W		80 [176]	Klemmenkasten	IP67	0.3 [0.7]
Spule 200V-50-60Hz-IP67	018F7929	200V 50/60Hz	10W		80 [176]	Klemmenkasten	IP67	0.3 [0.7]
Spule 110V-50-60Hz-IP67	018F7923	110V 50- 60Hz	15W 13W		50 [122]	Klemmenkasten	IP67	0.3 [0.7]
Spule 24V-60Hz-IP67	018F7922	24V 60Hz	14W		80 [176]	Klemmenkasten	IP67	0.3 [0.7]
Spule 24V-50Hz-IP67	018F7920	24V 50Hz	12W		80 [176]	Klemmenkasten	IP67	0.3 [0.7]
Spule 42V-50Hz-IP67	018F7927	42V 50Hz	10W		80 [176]	Klemmenkasten	IP67	0.3 [0.7]
Spule 24V-DC- IP67	018F7914	24V DC	16W	± 10%	50 [122]	Klemmenkasten	IP67	0.3 [0.7]
Spule 12V-DC- IP67	018F7913	12V DC	15W	± 10%	50 [122]	Klemmenkasten	IP67	0.3 [0.7]

Artikelnummer
Cetop 3 Block

Beschreibung	Gewicht kg [lbs]	Artikelnummer
Inline Block für 1 Ventil (P&T direkte für VPH 15E)	0.8 [1.7]	180L0060
Block für 1 Ventil	2.4 [5.3]	180L0081
Block für 2 Ventile	4.4 [9.7]	180L0082
Block für 3 Ventile	7.3 [16.1]	180L0083
Block für 4 Ventile	9.6 [21.2]	180L0084
Blindplatte mit Schrauben und O-Ringe (zum Verschliessen nicht-angewandte Ventilausläufe am Block)	0.1 [0.2]	180L0079

**Druckverlust bei
verschiedenen
Durchflussmengen**


Portbilderübersicht

Die folgende Übersicht zeigt die Schaltungen bei Aktivierung der verschiedenen Spulen.

Die Darstellung zeigt schematisch die Strömungswege im Ventil sowie die verschiedenen Buchstaben der Anschlüsse und Spulennummern.

Für VDH 30EC 4/3 NC

Function	1	2	3	4
	off	off	off	off
	off	on	off	on
	on	off	on	off
	off	off	on	off
	on	off	off	off
	off	off	off	on
	off	on	off	off
	off	off	on	on
	on	on	off	off
	off	on	on	off
	on	off	off	on
	on	on	on	on

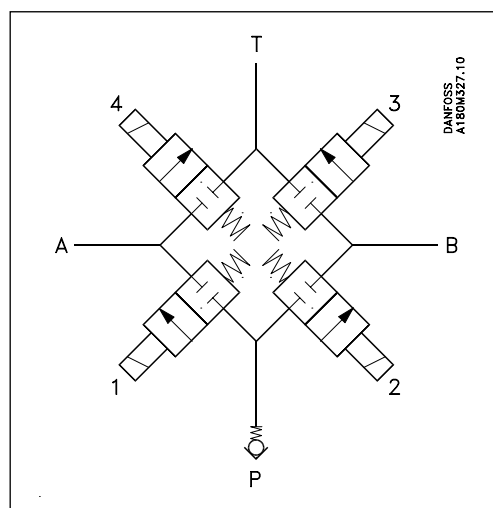
Danfoss
A180M326.10

Für VDH 30EC 4/3 NC + NO

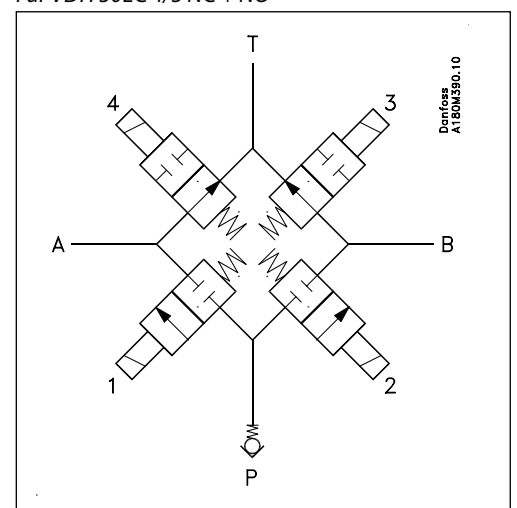
Function	1	2	3	4
	off	off	on	on
	off	on	on	off
	on	off	off	on
	off	off	off	on
	on	off	on	on
	off	off	on	off
	off	on	on	on
	off	off	off	off
	on	on	on	on
	off	on	off	on
	on	off	on	off
	on	on	off	off

Danfoss
A180M359.10

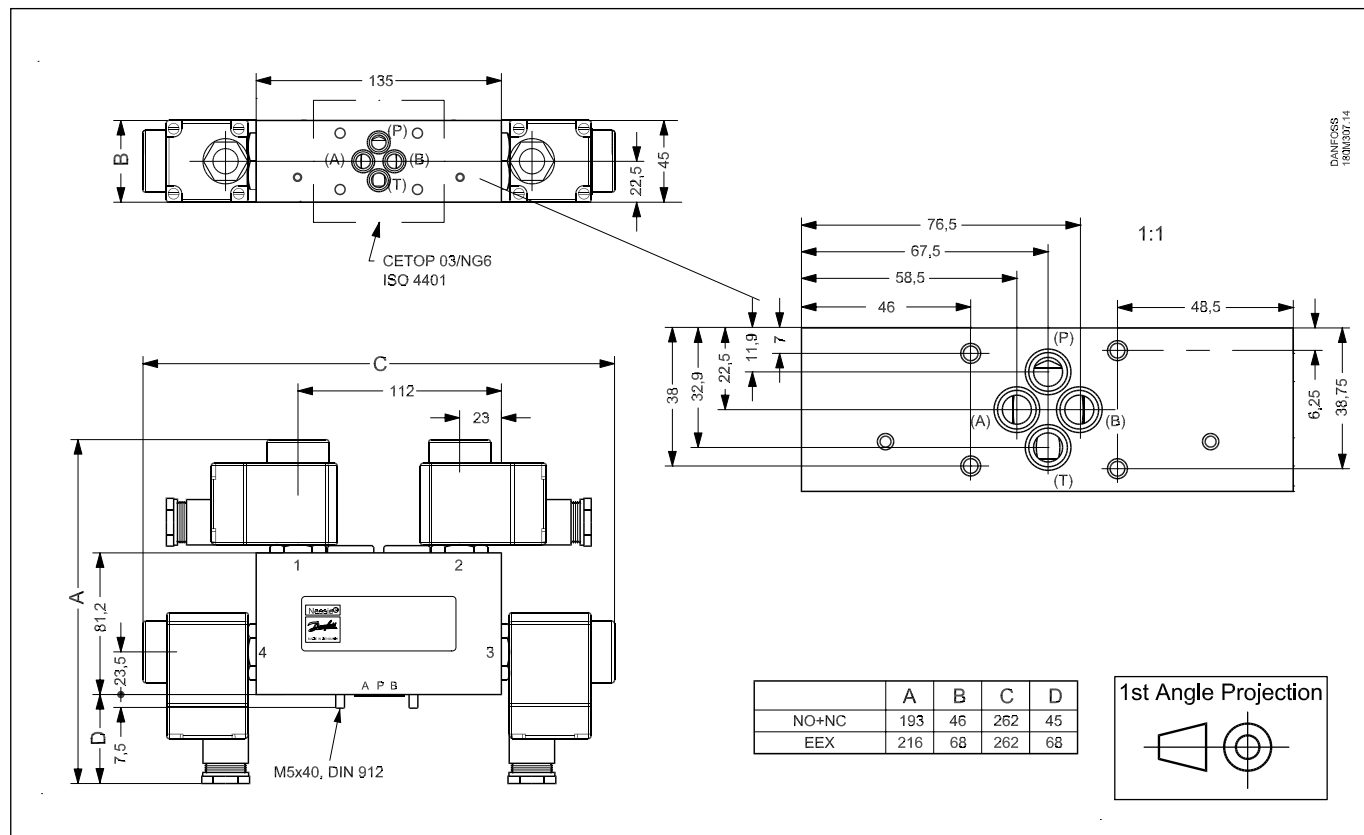
Für VDH 30EC 4/3 NC



Für VDH 30EC 4/3 NC + NO



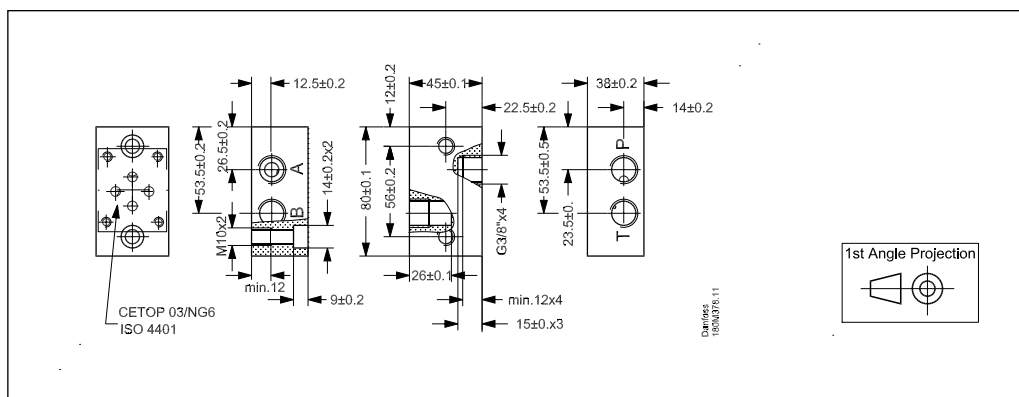
Abmessungen (mm)
VDH 30EC 4/3



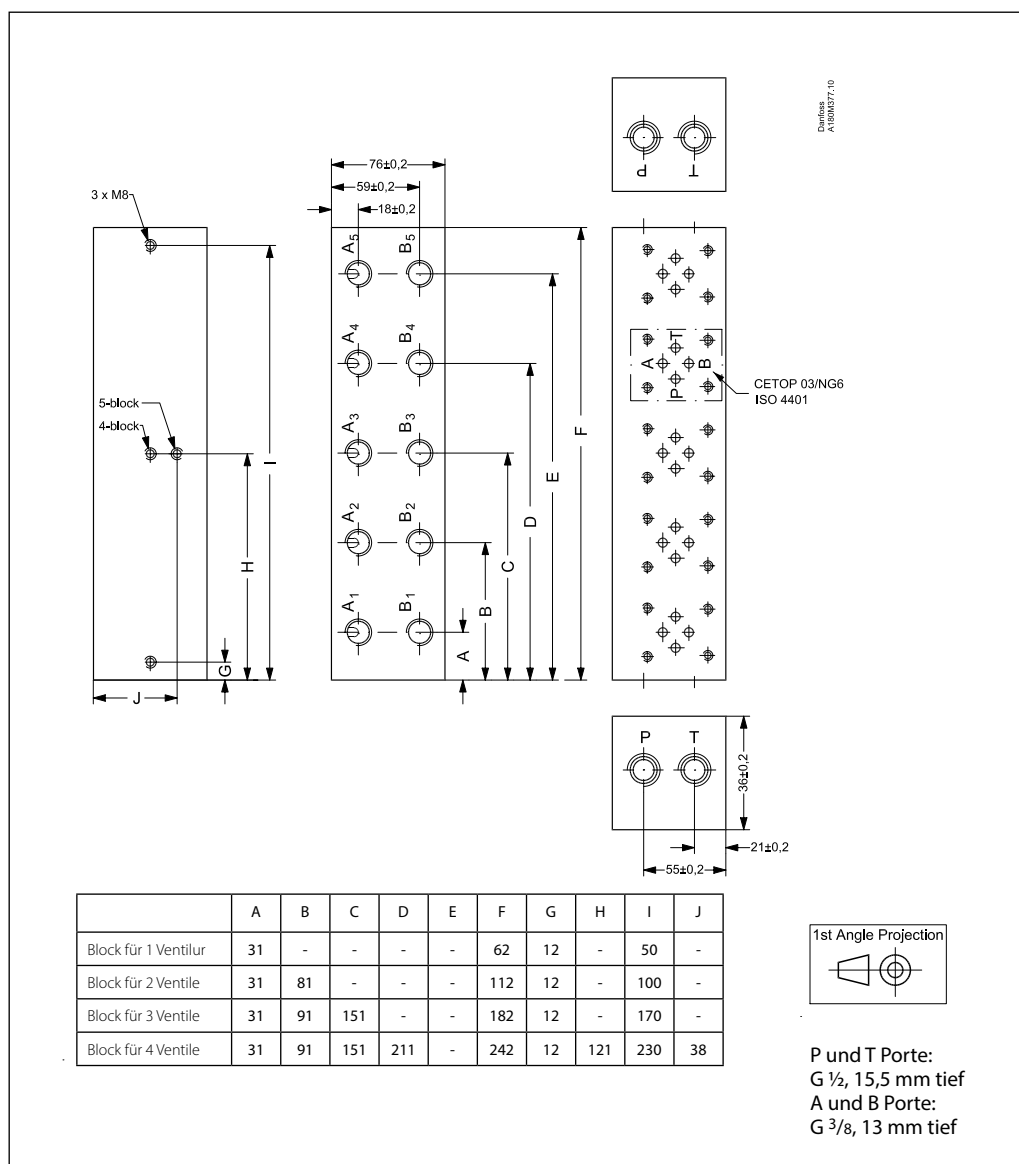
DANFOSS
180M307.1.4

**Abmessungen (mm)
Leistungsventil für 1 Ventil**

180L0060



**Abmessungen (mm)
Cetop Block**



**Ersatzteile
Artikelnummer**

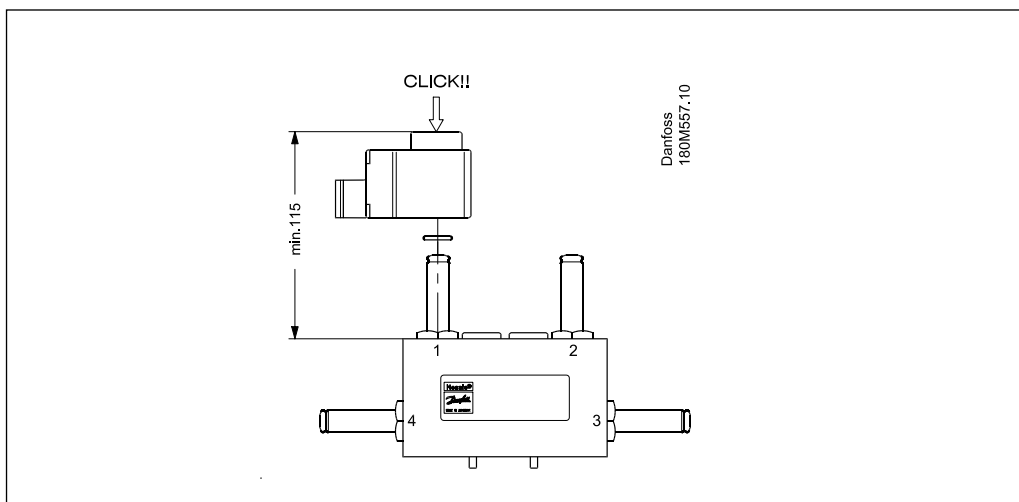
Ersatzteile		Artikelnummer
Kolbensatz (Position 8)		180L5005
Magnetanker, NC (Position 1)		180L5002
Magnetanker, NO (Position 1)		180L5010
Blendesatz		180Z0099 + 180Z0098
O-ring für Montage auf Block	Abmessungen	Artikelnummer
NBR, 1 Stck. (Position 11)	9.25 x 1.78	633B1243
Montageschraube	Anzugsmoment	Artikelnummer
M5 x 40 ISO 4762 A4, 1 pc (pos. 10)	7 Nm	681X0162
Werkzeuge	Anwendung	Artikelnummer
Blende-Werkzeug	Montage/Demontage der Blende Blendeinsatz im Ventilgehäuse: 12 Nm ± 2 NM Anker im Ventilgehäuse eingeschraubt: 60 Nm ± 2 Nm	180Z0034
Kolben-Werkzeug in 180L5005	Montage des Kolbens	
Permanent Magnet	Für manuelle Aktivierung des Ventils	180Z0212

**Montage des Ventils am
Cetop Block**

Das Ventil wird auf einen Block mit der Grösse NG 6 oder Cetop 3 Port-Kennzeichnung montiert. Zur Montage sind die 4 mitgelieferten Edelstahlschrauben und die 4 O-Ringe zu verwenden.

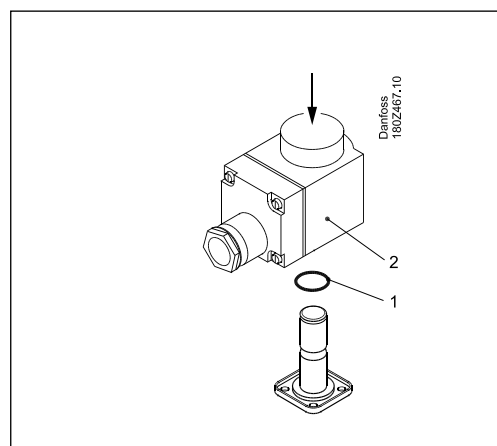
Bitte nicht vergessen, die Schraubengewinde vor der Montage mit z.B. Molykote® D pasta von Dow Corning, oder Klüber UH1 84-201 von Klüber lubrication, zu schmieren/einzusprühen.

Montage der Spule am Ventil

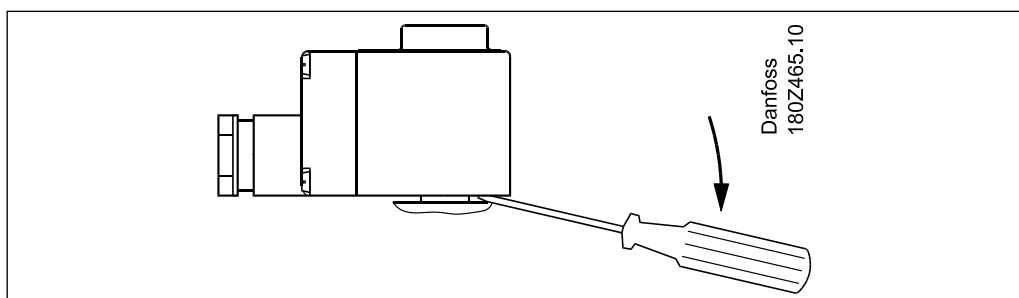


Spulen an Ventilen mit kurzen Ankerrohren (NC und NO Ventile)

1. O-Ring auf Ankerrohr anbringen.
2. Spule mit leichtem Handdruck ohne Werkzeug aufklicken.



Demontage



Danfoss A/S
High Pressure Pumps
Nordborgvej 81
DK-6430 Nordborg
Denmark

Die in Katalogen, Prospekten und anderen schriftlichen Unterlagen, wie z.B. Zeichnungen und Vorschlägen enthaltenen Angaben und technischen Daten sind vom Käufer vor Übernahme und Anwendung zu prüfen. Der Käufer kann aus diesen Unterlagen und zusätzlichen Diensten keinerlei Ansprüche gegenüber Danfoss oder Danfoss-Mitarbeitern ableiten, es sei denn, dass diese vorsätzlich oder grob fahrlässig gehandelt haben. Danfoss behält sich das Recht vor, ohne vorherige Bekanntmachung im Rahmen des Angemessenen und Zumutbaren Änderungen an ihren Produkten – auch an bereits in Auftrag genommenen – vorzunehmen. Alle in dieser Publikation enthaltenen Warenzeichen sind Eigentum der jeweiligen Firmen. Danfoss und das Danfoss-Logo sind Warenzeichen der Danfoss A/S. Alle Rechte vorbehalten.