

BMA-SMA

ITALIANO

ENGLISH

FRANCAIS

DEUTSCH

ESPAÑOL

РУССКИЙ

Istruzione per il montaggio e la manutenzione per
“AEROEVAPORATORI ANGOLARI PER PICCOLE CELLE”

Installation and maintenance instruction for
“ANGLED UNIT COOLERS FOR SMALL COLD ROOMS”.

Instruction pour le montage et l’entretien pour
“EVAPORATEURS VENTILES ANGULAIRES POUR PETITES CHAMBRES FROIDES”.

Montage und wartungsanleitung für
“HOCHLEISTUNGSLUFTKÜHLER FÜR KLEINE KÜHL-UND GEFRIERRÄUME”.

Instrucciones de mantenimiento y montaje para
“AEROEVAPORADORES ANGULADOS PARA PEQUEÑAS CÁMARAS FRIGORIFICAS”.

1- Инструкции по монтажу и техническому обслуживанию
«КОНДЕНСАТОРЫ С ОСЕВЫМИ ВЕНТИЛЯТОРАМИ и ОХЛАДИТЕЛИ ЖИДКОСТИ»



ITALIANO

DICHIARAZIONE DEL FABBRICANTE

NORME - Gli apparecchi sono stati progettati e costruiti per poter essere incorporati in macchine come definito dalla Direttiva Macchine **2006/42/CE** e successivi emendamenti.

• PED 97/23/CE

• Direttiva **2004/108/CE** e successivi emendamenti. Compatibilità elettromagnetica.

• **Bassa tensione** - Riferimento Direttiva **2006/95/CE**.

Tuttavia non è ammesso mettere i nostri prodotti in funzione prima che la macchina nella quale essi sono incorporati o della quale essi sono una parte sia stata dichiarata conforme alla legislazione in vigore.

PRECAUZIONI: Messa in guardia contro eventuali rischi d'infortunio o di danneggiamento dei materiali in caso d'inosservanza delle istruzioni.

A) Per le operazioni di movimentazione, installazione e manutenzione, è obbligatorio:

- 1 - Personale abilitato all'uso dei mezzi di movimentazione (gru, carrello elevatore, etc.).
- 2 - Uso dei guanti di protezione.
- 3 - Non sostare sotto il carico sospeso.

B) Prima di procedere ai collegamenti elettrici, è obbligatorio:

- 1 - Personale abilitato.
- 2 - Assicurarsi che il circuito elettrico d'alimentazione sia aperto.
- 3 - L'interruttore del quadro generale d'alimentazione sia lucchettato in posizione di aperto.

C) Prima di procedere ai collegamenti dei collettori/distributori, è obbligatorio:

- 1 - Personale abilitato.
- 2 - Assicurarsi che il circuito d'alimentazione sia chiuso (assenza di pressione).
- 3 - Durante l'operazione di saldatura, assicurarsi di indirizzare la fiamma in modo da non investire la macchina (eventualmente interporre una protezione).

D) SMALTIMENTO: I prodotti LU-VE sono composti da:

Materiali plastici: polistirolo, ABS, gomma.

Materiali metallici: ferro, acciaio inox, rame, alluminio (eventualmente trattati).

Per i **liquidi refrigeranti** seguire le istruzioni dell'installatore dell'impianto.

E) Togliere la pellicola trasparente di protezione dalle parti metalliche verniciate.

FRANCAIS

DECLARATION D'INCORPORATION DU CONSTRUCTEUR

Normes: les appareils ont été conçus et fabriqués pour être incorporés dans des appareils selon la Directive Machines **2006/42/CE** et les amendements successifs.

• PED 97/23/CE

• Directive **2004/108/CE** et amendements successifs. Compatibilité électromagnétique.

• **Basse tension.** Référence directive **2006/95/CE**.

Toutefois, il est interdit de mettre les appareils en fonctionnement avant que la machine dans laquelle ils sont incorporés ou dont ils font partie ne soit déclarée conforme à la législation en vigueur.

PRECAUTIONS : mise en garde contre les éventuels risques de blessures ou de dommages des matériels en cas de non-observation des instructions.

A) Pour les opérations de manutention, installation et maintenance, il faut obligatoirement :

- 1 - L'intervention de personnels habilités à utiliser les moyens de manutention (grue, chariot élévateur, etc...),
- 2 - Utiliser des gants de protection,
- 3 - Ne pas rester sous la charge suspendue.

B) Avant de procéder aux raccordements électriques, il faut obligatoirement :

- 1 - L'intervention de personnels habilités,
- 2 - S'assurer que le circuit électrique d'alimentation soit ouvert,
- 3 - Que l'interrupteur du coffret général d'alimentation soit bloqué en position ouverte.

C) Avant de procéder aux raccordements des collecteurs/distributeurs, il faut obligatoirement :

- 1 - L'intervention de personnels habilités,
- 2 - S'assurer que le circuit d'alimentation soit fermé (absence de pression),
- 3 - Lors de la soudure, s'assurer que la flamme soit dirigée de façon à ne pas toucher l'appareil (si besoin, placer une protection devant la machine).

D) Elimination/recyclage : Les produits LU-VE se composent de :

Matériaux plastiques: polystyrène, ABS, caoutchouc,

Métaux: fer, acier, inox, cuivre, aluminium (éventuellement traités).

Pour les **fluides réfrigérants**, suivre les instructions données par le fabricant de fluide.

E) Enlever le film plastique transparent de protection des parties métalliques peintes.

ENGLISH

MANUFACTURERS DECLARATION OF INCORPORATION

STANDARDS - The products are provided for incorporation in machines as defined in the EC Machine Directive **2006/42/CE** and subsequent modifications.

• PED 97/23/CE

• Directive **2004/108/CE** and subsequent modifications. Electromagnetic compatibility.

• **Low tension** - Reference Directive **2006/95/CE**.

However it is forbidden to operate our equipment in advance before the machine incorporating the products or making part thereof has been declared conforming to the EC Machine Directive.

PRECAUTIONS: Accident warning concerning possible personal injury or equipment damage due to inattention to the instructions.

A) For moving, installing and maintenance operations it is obligatory to:

- 1 - Employ authorized personnel only for using moving equipment (cranes, forklift elevators, etc.).
- 2 - Wear work gloves.
- 3 - Never stop below a suspended load.

B) Before proceeding with the electrical wiring it is obligatory to:

- 1 - Employ only authorized personnel
- 2 - Make sure the power line circuit is open
- 3 - Make sure the main switch on the general power panel is open and padlocked in this position.

C) Before proceeding with the collector/distributor connections it is obligatory to:

- 1 - Employ only authorized personnel
- 2 - Make sure the supply circuit is closed (no pressure).
- 3 - When performing welding operations, make sure the flame is not aimed toward the equipment (insert a shield if required).

D) DISPOSAL: LU-VE products are made of:

Plastic materials: polyethylene, ABS, rubber.

Ferrous materials: iron, stainless steel, copper, aluminium (possibly treated).

Refrigerant liquids: follow the instructions relevant to the equipment installation.

E) Remove the transparent protection film from painted metal parts.

DEUTSCH

HERSTELLER-ERKLÄRUNG

NORMEN - Die Produkte sind in Übereinstimmung mit der EG Richtlinie **2006/42/CE** und nachfolgenden Ergänzungen entwickelt, konstruiert und gefertigt.

• PED 97/23/CE

• Richtlinie **2004/108/CE** und nachfolgende Ergänzungen. Elektromagnetische Kompatibilität.

• **Niederspannung** - Richtlinie **2006/95/CE**.

Die Inbetriebnahme dieser Maschine ist so lange untersagt, bis sichergestellt ist, dass die Anlage, in die sie eingebaut wurde oder von welcher sie ein Teil ist, den Bestimmungen der EG Richtlinie Maschinen entspricht.

VORSICHTSMASSNAHMEN: Warnung vor Unfall- oder Materialschadensgefahren bei Vorletzung der Vorschriften.

A) Für den Innerbetrieblichen Transport, die Installation und die Wartung müssen folgende Vorschriften eingehalten werden:

- 1 - Das Personal muß für die Bedienung von innerbetrieblichen Transporteinrichtungen (Krane, Hubkarren usw.) befähigt sein.
- 2 - Gebrauch von Schutzhandschuhen.
- 3 - Kein Aufenthalt von Personen unter hängenden Lasten.

B) Vor Ausführung der Elektroanschlüsse müssen folgende Vorschriften eingehalten werden:

- 1 - Fachkundiges Personal.
- 2 - Sicherstellen, daß der Stromversorgungskreis offen ist.
- 3 - Der Schalter am Hauptstromversorgungs-Schalttschrank muß mit einem Schloss versehen und geöffnet sein.

C) Vor Anschluss der Sammelrohre/Verteilerrohre müssen folgende Vorschriften eingehalten werden:

- 1 - Fachkundiges Personal.
- 2 - Sicherstellen, daß der Speisungskreis geschlossen ist (kein Druck).
- 3 - Beim Schweißen die Flamme so ausrichten, daß die Maschine nicht getroffen wird (eventuell mit einem Schutz versehen).

D) ENTSORGUNG: Die LU-VE-Produkte bestehen aus:

Plastmaterialien: Polystyrol, ABS, Gummi.

Metallmaterialien: Eisen, rostfreier Stahl, Kupfer, Aluminium (eventuell behandelt).

Bezüglich der **Kühlflüssigkeiten** sind die Vorschriften des Anlageninstallateurs zu beachten.

E) Die transparente Plastfolie von den lackierten Metallteilen entfernen.

ESPAÑOL

DECLARACIÓN DEL FABRICANTE

NORMAS - Los productos han sido proyectados y construidos para poder incorporarse en máquinas como indicado en la Directiva de Máquinas **2006/42/CE** y sus enmiendas posteriores.

• PED 97/23/CE

• Directiva **2004/108/CE** y enmiendas posteriores. Compatibilidad electromagnética.

• **Baja tensión** - Referencia Directiva **2006/95/CE**.

Aún no se permite poner en marcha nuestros productos antes que el equipo en el que se incorporan o del que forman parte haya sido declarado conforme a la legislación en vigor.

PRECAUCIONES: Advertencia contra eventuales riesgos de daños a personas o de los materiales, en caso de que no se observen las instrucciones.

A) Para las operaciones de manipulación instalación y mantenimiento es obligatorio:

- 1 - Personal capacitado para la utilización de máquinas para manipulación de mercancías (gruas, elevadores, etc.).
- 2 - Utilización de guantes protectores.
- 3 - No pararse bajo carga suspendida.

B) Antes que se proceda a el conexionado eléctrico, es necesario:

- 1 - Personal capacitado.
- 2 - Asegurarse de que el circuito de alimentación eléctrica esté abierto.
- 3 - El interruptor de cuadro general esté bloqueado por un candado en posición de abierto.

C) Antes de que se proceda a el conexionado de los colectores/distribuidores, es obligatorio:

- 1 - Personal capacitado.
- 2 - Asegurarse que el circuito de alimentación esté cerrado (falta de presión).
- 3 - Durante la operación de soldadura, asegurarse de que la llama se coloque fuera de la dirección de la máquina (opcionalmente colocar una protección).

D) EVACUACION: Los productos LU-VE se componen de:

Materiales plásticos: poliésteres, ABS, goma.

Materiales metálicos: hierro, acero inox, cobre, aluminio (a veces tratados).

Para los **líquidos refrigerantes** seguir las instrucciones del instalador del proyecto.

E) Eliminar la protección plástica transparente de las partes metalicas pintadas.

РУССКИЙ

Заявление изготовителя.

В соответствии с Директивой 2006/42/CE с учетом поправок.

Изделия спроектированы и изготовлены для того чтобы они были применены в качестве частей агрегата в соответствии с Директивой **2006/42/CE** с учетом поправок, и

• PED 97/23/CE

• Директива **2004/108/CE** с учетом поправок. Электромагнитная совместимость.

• **Низкое напряжение** - Соответствие Директиве **2006/95/CE**.

Однако, не допускается применять наши изделия в качестве частей агрегата, прежде чем машина, частями которой они являются, будет признана соответствующей нормам, установленным законодательством.

МЕРЫ ПРЕДОСТОРОЖНОСТИ: При несоблюдении данных предписаний могут произойти несчастные случаи или повреждение изделий.

A) Для погрузочно-разгрузочных операций, монтажа и технического обслуживания, необходимо следующее:

- 1 - Персонал квалифицирован и допущен к управлению следующими подъемными механизмами (подъемный кран, подъемник и т.д.).
- 2 - Использовать защитные перчатки.
- 3 - Не находиться под грузом.

B) Перед тем как произвести все электрические подключения, необходимо удостовериться:

- 1 - В том, что персонал квалифицирован.
- 2 - Электрический контур незамкнут.
- 3 - Электрощит находится в доступном месте и закрыт на замок.

C) УТИЛИЗАЦИЯ: Продукция LU-VE состоит из:

Пластик: полистирол, ABS, резина.

Металл: железо, нержавеющая сталь, медь, алюминий (обработанный).

Касательно хладагентов следует воспользоваться инструкцией по эксплуатации.

D) Снять прозрачную защитную полиэтиленовую пленку с металлических окрашенных частей

ITALIANO

• Montare i tiranti (C) al soffitto tenendo conto dell'asola dei supporti (D), e degli interassi (B, 716) di fissaggio dell'apparecchio da installare (vedi tabella). Sollevare l'apparecchio, infilare i tiranti (C) nei supporti (D), bloccare l'apparecchio a soffitto con rondelle e dadi.

ENGLISH

• Install suitable studs (C) to cold room ceiling taking into account the slot size (D), and fixing dimensions (B, 716) of unit cooler (Table). Lift the unit cooler, lead securing studs/bolts (C) through the cooler brackets (D), and fixing the unit to cold room ceiling by securely tightening nuts and washers.

FRANCAIS

• Monter le boulon de fixation adapté (C) au plafond de la chambre froide dans les fentes des supports (D), en tenant compte des dimensions (B, 716) de l'évaporateur à installer (côtés indiqués au tableau). Soulever l'appareil, introduire les boulons (C) dans les fentes des supports (D), et fixer l'ensemble avec les écrous et rondelles de sécurité.

DEUTSCH

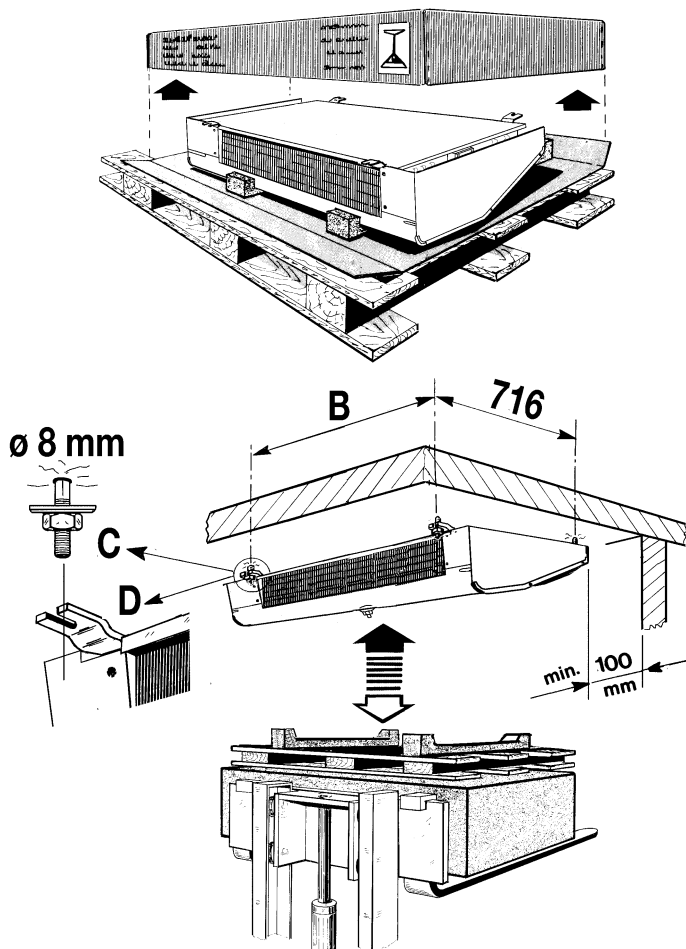
• Schraubenbolzen (C) in Decke montieren, dem Schlitz in der Konsolen (D), und den Abmessungen (B, 716) des Apparates (nach Tabelle) Rechnung tragend. Verdampfer anheben, einführen der Schrauben (C) in Konsolen (D), und Deckenverdampfer befestigen mit Unterlagsscheiben und Schrauben.

ESPAÑOL

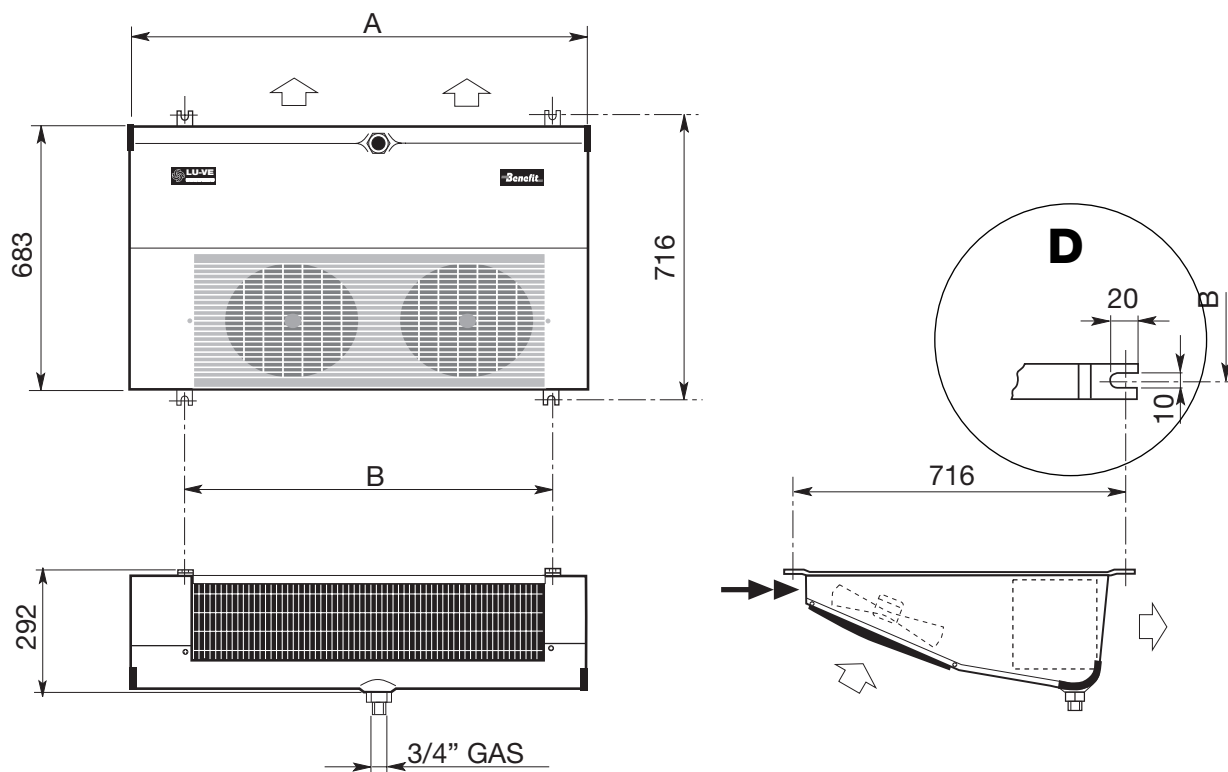
• Montar los tirantes (C) en el techo, teniendo en cuenta la tuerca del soporte (D), y los intereses (B, 716) de fijación del aparato que se debe instalar (tabla). Levantar el aparato, introducir los tirantes (C) en los soportes (D), bloquear el aparato con las tuercas y discos de seguridad.

РУССКИЙ

• Установить крепления (C) на потолке, принимая во внимание положение воздухоохладителя (D), а также направляющих осей (B, 716) (см. таблицу). Поднять изделие, закрепить держатели (C) крепления (D), закрепить изделия на потолке с помощью гаек и шайб.



	Modello	Type	Modèle	Modell	Modelo	Модель					
BMA - SMA	111	112	113	114	121	122	131	132	141	142	
	211	212	213	214	221	222	231	232	241	242	
	311	312	313	314	321	322	331	332	341	342	
Elettroventilatori - Fan motor - Ventilateurs Ventilatoren - Electroventiladores - Моторы	n°	1	1	1	1	2	2	3	3	4	4
A	mm	792	792	1137	1137	1347	1347	1902	1902	2457	2457
B	mm	593	593	938	938	1148	1148	1703	1703	2258	2258
PESO - WEIGHT - POIDS GEWICHT - PESO - BEC	max. kg	20,7	23,1	27,0	30,6	33,8	38,4	47,3	53,9	60,6	69,6



ITALIANO

Prima di procedere ai collegamenti dei collettori/distributori, è obbligatorio assicurarsi che il circuito d'alimentazione sia chiuso (assenza di pressione).

Sono da collegare:

- La linea di aspirazione (E), la linea del liquido (G), accostandola alla linea di aspirazione.
- Il manometro per la verifica (Te, Fig. 3); gli apparecchi sono muniti di apposita valvola per attacco del manometro.
- Il tubo di scarico dell'acqua (I) all'attacco (L) dopo aver chiuso la bacinella.

ENGLISH

Before proceeding with the collectors/distributors connections it is mandatory to comply as follows make sure the supply circuit is closed (no pressure).

To connect:

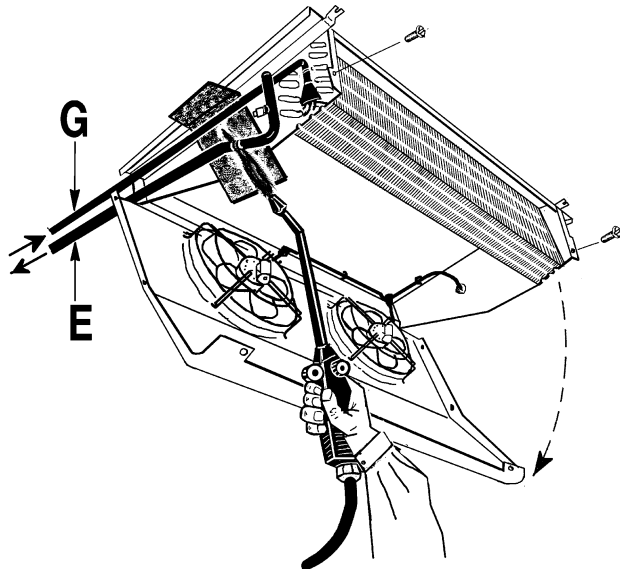
- The suction line (E), the liquid line (G) putting it near the suction line.
- Pressure check (Te, Fig.3); all units are fitted with a schrader valve on the suction pipe, so that the suction pressure can be measured for correct operation.
- The water drain tubing connection (I) after drain pan is closed (L).

FRANCAIS

Avant de procéder aux raccordements des collecteurs/distributeurs, est obligatoire de s'assurer que le circuit d'alimentation est fermé (absence de pression).

Sont à raccorder:

- La ligne d'aspiration (E), la ligne liquide (G) à côté de la ligne d'aspiration.
- Contrôler la pression (Te, Fig.3); tous les évaporateurs sont équipés avec une valve schrader sur le tube d'aspiration pour mesurer si la pression d'aspiration est bien conforme.
- Le tube d'écoulement d'eau (I) après avoir refermé l'égouttoir (L).



DEUTSCH

Vor Anschluss der Sammelrohre/Verteilerrohre müssen folgende Vorschriften eingehalten werden Sicherstellen, daß der Speisungskreis geschlossen ist (klein Druck).

Es sind anzuschliessen:

- Die Saugleitung (E), auf den Mehrfachverteiler (G), die Flüssigkeitsleitung zusammengeführt mit der Saugleitung.
- Prüfmanometer (Te, Fig.3); Die Verdampfer sind mit einem Schraderventil ausgestattet, wo ein Prüfmanometer angeschlossen werden kann. Zuletzt sind die Seitenteile wieder zu montieren.
- Tropfwasserablauf (I) montieren nach dem die Tropfschale (L) geschlossen wurde.

ESPAÑOL

Antes de proceder a la realización de las conexiones entre colectores/distribuidores, es obligatorio asegurarse de que el circuito de alimentación esté cerrado (ausencia de presión).

Se tienen que conectar:

- La línea de aspiración (E), la línea líquida (G) se encontrará junto a la línea de aspiración.
- El manómetro de control (Te, Fig. 3); todos los evaporadores están equipados de una válvula de enganche para el manómetro.
- El tubo de descarga de agua (I) al enganche (L) después de haber cerrado la cubeta de secado.

РУССКИЙ

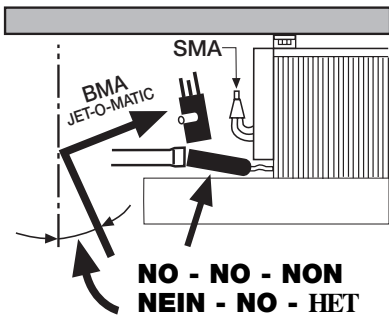
Перед подсоединением коллектора/распределителя, необходимо Удостовериться в том, что контур закрыт (давление в системе отсутствует).

Следует производить подсоединения:

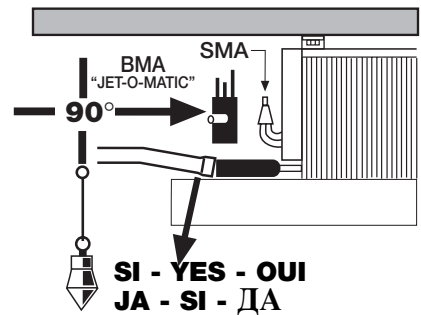
- Линия нагнетания (E), к распределителю (G), жидкостная линия, подсоединение на линии всасывания.
- Контрольный манометр (Te, Fig 3); изделия имеют штуцер, предназначенный для подключения манометра.
- Сливной коллектор для воды (I) к штуцеру (L) после подсоединения поддона.

- Durante l'operazione di saldatura, assicurarsi di indirizzare la fiamma in modo da non investire la macchina (eventualmente interporre una protezione).
- When performing welding operations, make sure the flame nozzle is not aimed toward the equipment (insert a shield if required).
- Durant la soudure, de veiller à diriger la flamme de façon à ne pas toucher la machine (éventuellement, il conviendra de placer une protection devant la machine).
- Beim Schweißen die Flamme so ausrichten, daß die Maschine nicht getroffen wird (eventuell mit einem Schutz versehen).
- Durante la operación de soldadura, asegurarse de dirigir la llama de manera que no se dañe la máquina (interponer, si fuera necesario, una protección).
- Во время проведения пайки, следует направлять пламя таким образом, чтобы избежать повреждений изделия (использовать средства индивидуальной защиты).

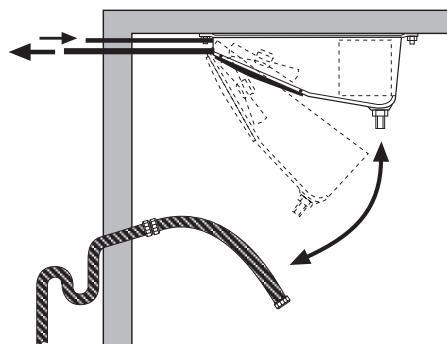
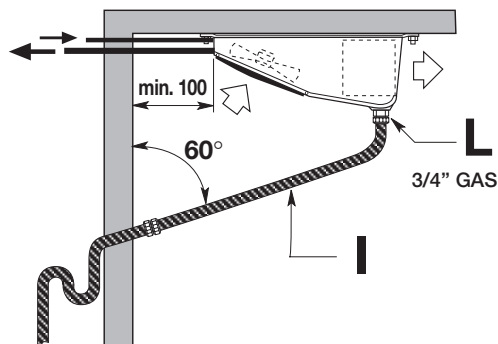
ATTACCHI / CONNECTIONS / RACCORDI / ANSCHLÜSSE / CONEXIÓN / КРИПЛЕНИЙ



- Non adattare la posizione dei collettori alla linea.
- Do not adapt headers position to the suction line
- Ne pas adapter la position du collecteurs à la ligne.
- Sammlerposition nicht an Leitung anpassen !
- No adaptar la posición de los colectores a la línea de succión
- Не использовать положение коллекторов в одну линию.



SI - YES - OUI
JA - SI - ДА



- Tubo di scarico dell'acqua
- The water drain tubing
- Tube d'écoulement d'eau
- Tropfwasserablauf (
- Tubo de descarga de agua
- Сливной коллектор для воды

ITALIANO

Prima di procedere ai collegamenti elettrici, è obbligatorio assicurarsi che il circuito elettrico d'alimentazione sia aperto.

Sono da collegare: Fig. 3 - 4

- Gli apparecchi vanno connessi alla linea di alimentazione elettrica secondo le regole dettate dal locale fornitore di energia e/o dalle norme vigenti nel paese.
- L'installatore deve frapporre fra l'apparecchio e la linea di alimentazione elettrica un interruttore onnipolare, in posizione ben visibile, con apertura tra i contatti minimo 3 mm, secondo norme vigenti.
- Rimuovere la copertura di protezione (H), passare i cavi negli appositi passacavi (U) fissarli serrando il corrispondente pressacavo e collegare secondo gli schemi indicati sulla copertura di protezione. Alla fine di questa operazione rimontare la copertura di protezione.

N.B.: Impiegare controllo di sbrinamento con termostato di fine sbrinamento tarato a 10 °C ± 20 °C, da posizionare su una curva nella parte alta dell'evaporatore (N) o in altra posizione con equivalente funzione.

ENGLISH

Before proceeding with the electrical wiring it is mandatory to comply as follows make sure the power line circuit is open (disconnected).

To be connected: Fig. 3 - 4

- The units have to be connected to the electric supply according to the rules of the local energy supplier and / or according to the current standards in force in that country.
- The installer should mount a single pole terminal in a visible position, between the unit and the electric supply, which should have a minimum 3 mm opening between the terminals, in accordance with current legislation.
- Remove the terminal cover (H) feed the cables through grommets (U) and block them with their respective gland attaching them to the terminals in accordance with the wiring diagrams shown on the cover.
- When all connections are made refit the terminal block cover.

N.B.: For systems using electric/hot gas defrost, a defrost termination thermostat should be used, having a range of 10 deg C to 20 deg C with a sensor attached to the top return bends of the coil block or buried in the top of the coil block fins (N).

FRANCAIS

Attention: Avant de procéder aux raccordements électriques, il est obligatoire de s'assurer que le circuit électrique d'alimentation est ouvert.

Sont à raccorder: Fig. 3 - 4

- Que les appareils vont être raccordés à la ligne d'alimentation conformément aux règles établies par le fournisseur local d'énergie électrique et/ou à la législation et normes en vigueur dans la zone considérée.
- Installer un interrupteur unipolaire en position visible entre l'appareil et la ligne d'alimentation avec ouverture entre contacts d'au moins 3 mm suivant les normes en vigueur.
- Retirer le couvercle (H), passer les câbles à travers les passe-fils (U), les fixer en serrant le serr-câble correspondant, et les raccorder selon le schéma figurant sur le couvercle. Remonter le couvercle.

N.B.: Utiliser le système de contrôle de dégivrage avec thermostat de fin de dégivrage étalonné de 10 degrés à 20 degrés et le positionner sur un coude dans la partie haute de l'évaporateur (N), ou à tout autre endroit ayant une fonction équivalente.

DEUTSCH

Bevor mit dem elektrischen Anschluß begonnen wird, ist es ratsam wie folgt vorzugehen Stellen Sie sicher, daß die Zuleitung abgeschaltet ist.

Welche anzuschließen sind: Fig. 3 - 4

- Die Geräte müssen entsprechend den Vorschriften der örtlichen EVU's und der VDE verdrahtet werden.
- Es sollte ein einpoliger Schalter an einer leicht zugänglichen Stelle in die Zuleitung eingebaut werden.
- Entfernen Sie den Klemmdosenendeckel (H) und führen Sie das Kabel durch die Gummitülle (U) und befestigen Sie diese mit den Kabelbinder. Schließen Sie die Kabel an die Klemmen wie im Schaltplan (im Klemmdosenendeckel eingeklebt ist) beschrieben.
- Nach dem Abklemmen der Kabel ist der Deckel wieder zu schließen an.

N.B.: Abtauth thermostat mit Abtaubegrenzung im Bereich von 10°C montieren, anzulegen an einen Bogen im oberen Bereich des Verdampfers (N) oder an anderer Stelle mit gleichwertiger Wirkung.

ESPAÑOL

Antes de proceder a la realización de las conexiones eléctricas, es obligatorio asegurarse de que el circuito eléctrico de alimentación esté abierto.

Se tienen que conectar: Fig. 3 - 4

- Los aparatos se conectan a la línea de alimentación eléctrica según las reglas establecidas por el proveedor local de electricidad y/o las normas vigentes en el país.
- El instalador tendrá que colocar, entre el aparato y la línea de alimentación eléctrica, un interruptor onnipolar, en posición claramente visible, con una abertura entre los contactos de 3mm como mínimo, según las normas vigentes.
- Quitar la tapa de protección (H), pasar los cables por los pasacables correspondientes (U) fijarlos apretando el dispositivo de prensa y conectar según los diagramas indicados sobre la tapa de protección.
- Al finalizar esta operación, volver a montar la tapa de protección.

P.D.: Emplear el control de descongelación con termostato, programado a 10 °C ± 20 °C, que se dispondrá sobre una curva, en la parte alta del evaporador (N) o en otra posición con función equivalente.

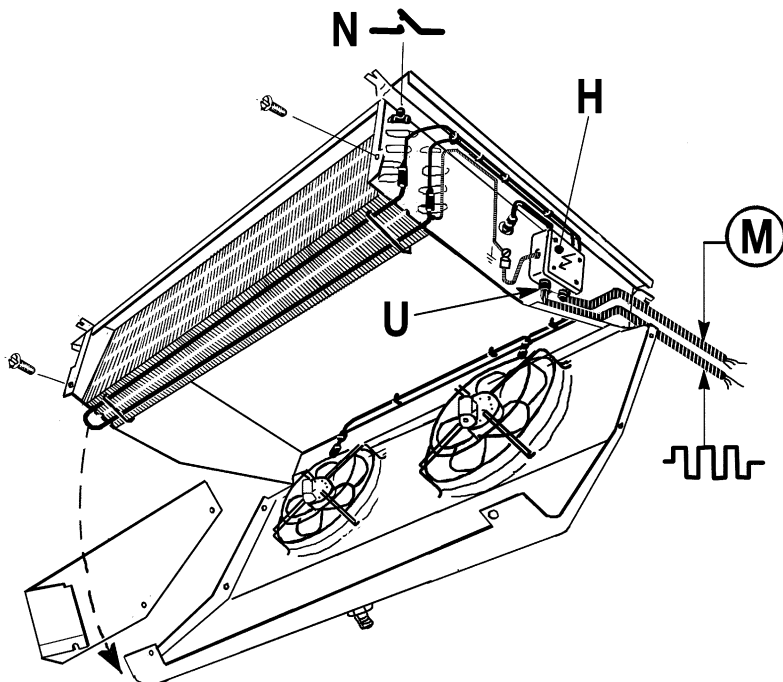
РУССКИЙ

Перед тем как произвести электрические подключения, необходимо удостовериться Электрический контур незамкнут.

Подсоединения: Рис. 3 - 4

- Изделия подключены к электросети в соответствии с требованиями компании поставщика электроэнергии и/или в соответствии с установленными нормами данной страны.
- Следует установить выключатель, в легко заметном месте, расстояние между клеммами не более 3 мм, в соответствии с действующими нормами.
- Убрать защитную крышку (H), поместить кабели в каналы (U) и произвести все электроподключения в соответствии с приведенной схемой (A' стр. 3). По завершении данной операции установить защитную крышку.

N.B.: Установить режим оттайки с помощью термостата, откалиброванного на интервале 10 °C ± 20 °C, установленном в верхней части теплообменной батареи (N) или в верхней части воздухоохладителя.



⚡	Ⓜ =	MOTORI MOTEURS MOTORES	MOTORS MOTOREN МОТОРЫ
	⚡ =	RESISTENZE RESISTANCES RESISTENCIA	HEATERS ABTAUUNG ОТТАЙКА

Modello / Type / Modèle / Modell / Modelo / Модель

BMA - SMA

111	112	113	114	121	122	131	132	141	142
211	212	213	214	221	222	231	232	241	242
311	312	313	314	321	322	331	332	341	342

Elettroventilatori - Fan motor - Ventilateurs Velatoren - Electroventiladores - Моторы	n°	1	1	1	1	2	2	3	3	4	4
---	----	---	---	---	---	---	---	---	---	---	---

Modello / Type / Modèle /
Modell / Modelo / Модель

A4 E300 AP 2601

1~ 230 V 50 - 60 Hz

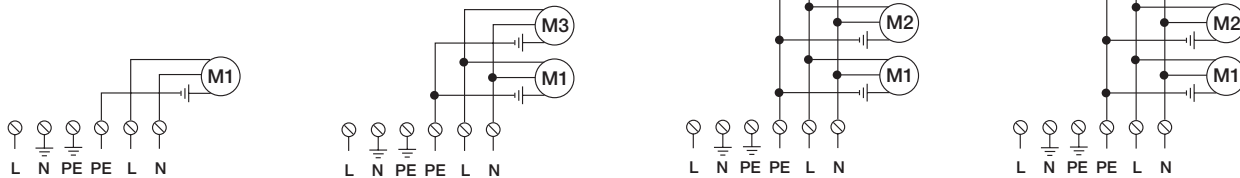
Assorbimento motore x 1 / Motor power consump. x 1 / Puissance moteur x 1 / Motorleistung x 1 / Consumo motore x 1 / Потребление энергии

Batteria libera Batterie non givrée Bateria libre de hielo	Clean Coil Bei nicht bereiftem Verdampf. Батарей	Batteria brinata Batterie givrée Bateria helada	Frosted coil Bei bereiftem Verdampf. Батарей после оттайки	Corrente di spunto Courant de démarrage Corriente de arranque	Starting current Anlaufstrom Переменный ток	Motori / Motors Moteurs / Motoren Motores / Моторы
75 W	0,34 A	... W	... A	... W	... A	1~ 230 V 50 Hz
91 W	0,41 A	... W	... A	... W	... A	1~ 230 V 60 Hz

- Prima di effettuare interventi è imperativo staccare l'alimentazione elettrica dell'apparecchio.
- Before any service operations are performed switch off the electricity supply to the cooler.
- Avant d'effectuer une intervention de maintenance sur l'appareil il est impératif de couper l'alimentation électrique sur l'évaporateur.

- Vor jeglicher Tätigkeit am Verdampfer ist die Stromzuführung zu unterbrechen!
- Antes de efectuar cualquier intervención es necesario desconectar la alimentación eléctrica del equipo
- Перед проведением данных работ следует отключить напряжение в электросети.

1~230 V 50-60 Hz
STANDARD



SOSTITUZIONE MOTORE / MOTOR SUSTITUTION / SOSTITUTION MOTEUR / ERSETZUNG MOTOR / SUSTITUCIÓN DEL MOTOR / ЗАМЕНА ЭЛЕКТРОДВИГАТЕЛЯ

ITALIANO

Prima di effettuare interventi è imperativo staccare l'alimentazione elettrica dell'apparecchio
Per sostituire l'elettroventilatore è necessario aprire la bacinella (O), sfilare lo spinotto (P) e svitare le viti (Q- R).

ENGLISH

Before any service operations are performed switch off the electricity supply to the cooler.
To replace the electric fan motor it is necessary to remove the dray pan (O), take off the plug (P) unscrews (Q- R).

FRANCAIS

Avant d'effectuer une intervention de maintenance sur l'appareil il est impératif de couper l'alimentation électrique sur l'évaporateur.
Pour replace le moto-ventilateurs, il est nécessaire d'ouvrir l'égouttoir (O) désaccouple la fiche (P) et dévisser les vis (Q- R).

DEUTSCH

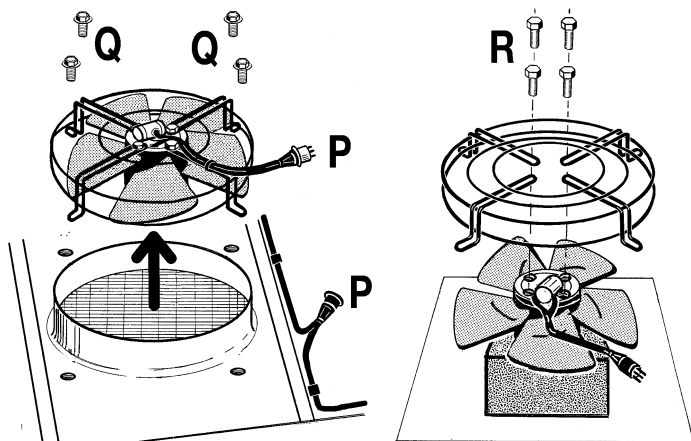
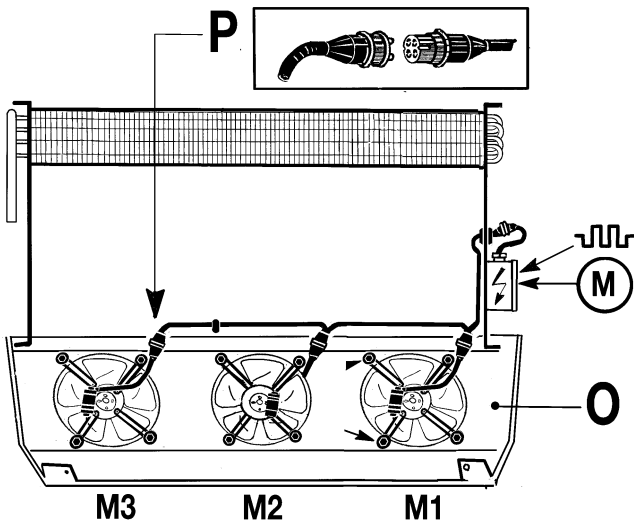
Vor jeglicher Tätigkeit am Verdampfer ist die Stromzuführung zu unterbrechen!
Zum Auswechselln des Ventilators Tropfschale (O) öffnen, Steckverbindung (P) trennen und sie Schrauben (Q- R) lösen.

ESPAÑOL

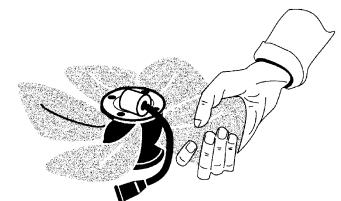
Antes de efectuar cualquier intervención es necesario desconectar la alimentación eléctrica del equipo.
Para sustituir el electroventilador, es necesario abrir la cubeta de secado, (O) quitar el enchufe (P) y destornillar los tornillos (Q- R).

РУССКИЙ

Перед проведением данных работ следует отключить напряжение в электросети.
Для замены электродвигателя необходимо открыть поддон, (O) удалить крепление (P) и ослабить винты (Q-R)



**SI - YES - OUI
JA - SI - ДА**

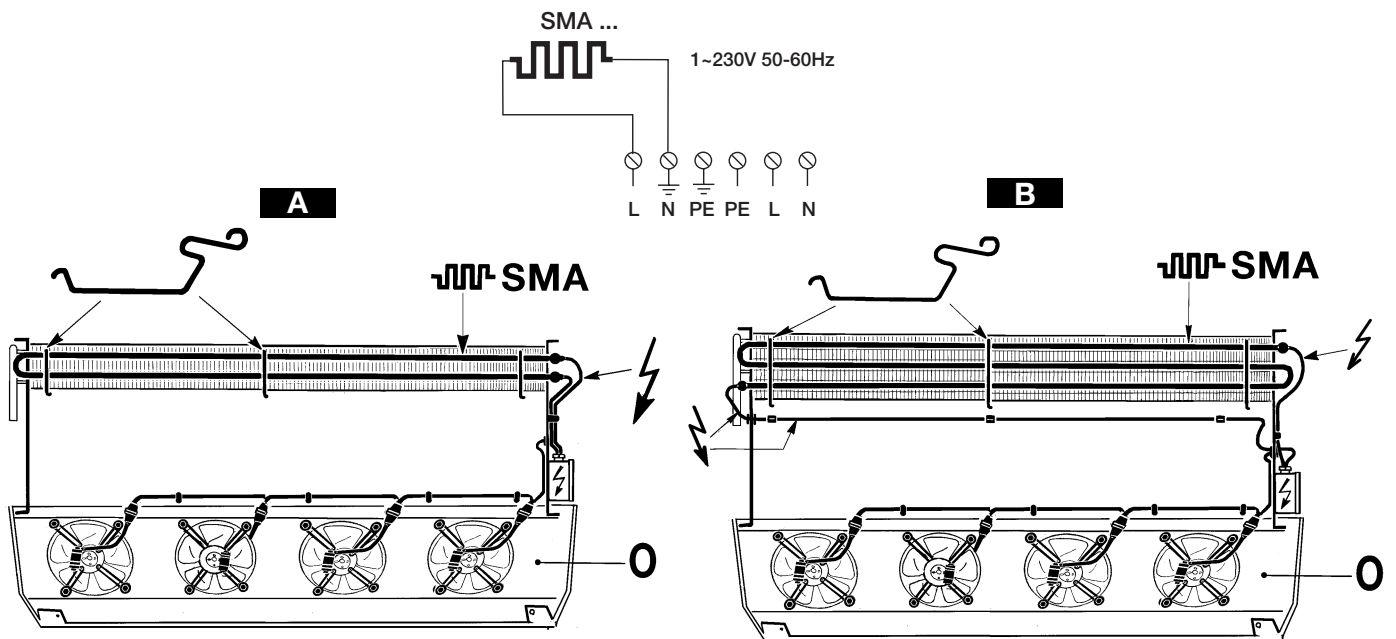


**NO - NO - NON
NEIN - NO - НЕТ**

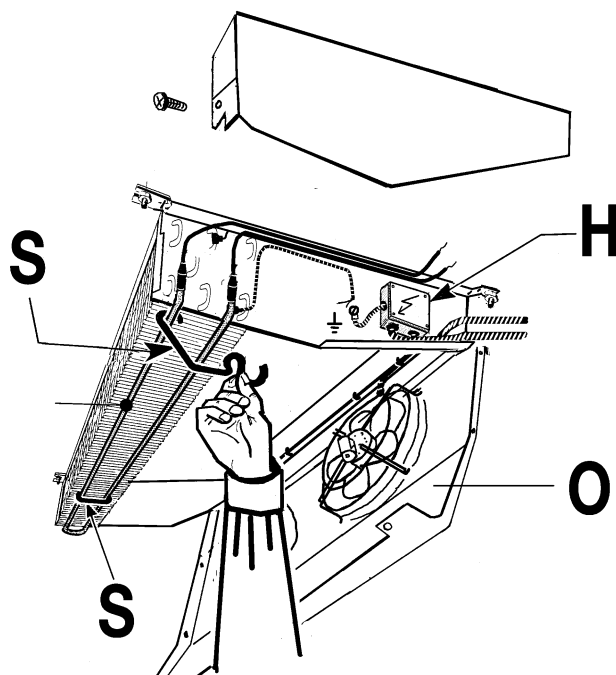
SBRINAMENTO ELETTRICO / ELECTRIC DEFROST / DEGIVRAGE ELECTRIQUE / ELEKTRISCHE ABTAUUNG / RESISTENCIAS ELÉCTRICAS / ЭЛЕКТРООТТАЙКИ		Modello / Type / Modèle / Modell / Modelo / Модель	111	112	113	114	121	122	131	132	141	142
BMA - SMA			211	212	213	214	221	222	231	232	241	242
			311	312	313	314	321	322	331	332	341	342
Resistenze elettriche Electric heaters Résistances électriques Heizstäbe Resistencias eléctrica Электрические сопротивления	N°		1	1	1	1	1	1	1	1	1	
	Mod. Type Модель		SMA 130	SMA 120	SMA 131	SMA 121	SMA 132	SMA 122	SMA 133	SMA 123	SMA 134	SMA 124
	V		230	230	230	230	230	230	230	230	230	230
	W		790	1130	1200	1755	1450	2130	2120	3130	2790	4130
Collegamenti elettrici / Electric connections / Connexions électriques / Anschlüsse / Conexiones eléctricas / ПОДСОЕДИНЕНИЯ												
			A	B	A	B	A	B	A	B	A	B

- Prima di effettuare interventi è imperativo staccare l'alimentazione elettrica dell'apparecchio.
- Before any service operations are performed switch off the electricity supply to the cooler.
- Avant d'effectuer une intervention de maintenance sur l'appareil il est impératif de couper l'alimentation électrique sur l'évaporateur.

- Vor jeglicher Tätigkeit am Verdampfer ist die Stromzuführung zu unterbrechen!
- Antes de efectuar cualquier intervención es necesario desconectar la alimentación eléctrica del equipo
- Перед проведением данных работ следует отключить напряжение в электросети.



SOSTITUZIONE RESISTENZA / HEATER REPLACEMENT / REMPLACEMENT DE LA RESISTANCE / HEIZUNGSAUSTAUSCH / SUBSTITUCIÓN RESISTENCIA / ЗАМЕНА ТЭНа



ITALIANO

Prima di effettuare interventi è imperativo staccare l'alimentazione elettrica dell'apparecchio

- Per sostituire le resistenze elettriche, "SMA" è necessario scollegare i terminali dalla morsettiera (H), aprire la bacinella (O) sganciare le mollette (S).

ENGLISH

Before any service operations are performed switch off the electricity supply to the cooler.

- To replace electric heaters, "SMA", it is necessary disconnect cables from terminal block (H), to open the drain pan (O) remove fixing clips (S).

FRANCAIS

Avant d'effectuer une intervention de maintenance sur l'appareil il est impératif de couper l'alimentation électrique sur l'évaporateur.

- Pour remplacer les résistances électriques "SMA", il est nécessaire de débrancher les fils des bornes du boîtier (H), d'ouvrir l'égouttoir (O) d'enlever les clips de fixation (S).

DEUTSCH

Vor jeglicher Tätigkeit am Verdampfer ist die Stromzuführung zu unterbrechen!

- Zum Auswechseln der Heizstäbe "SMA" entfernen und Anschlusskabel auf Klemmenbrett lösen (H), Tropfschale (O) öffnen, Klips (S).

ESPAÑOL

Antes de efectuar cualquier intervención es necesario desconectar la alimentación eléctrica del equipo.

- Para sustituir la resistencias eléctricas, "SMA" es necesario desconectar los cables del terminal de conexión (H), abrir la cubeta de secado (O) desenganchar las pinzas (S).

РУССКИЙ

Перед проведением данных работ следует отключить напряжение в электросети.

- Для замены ТЭНа, "SMA" отсоединить клеммную коробку (H) необходимо открыть поддон (O) ослабить пружины (S).

ITALIANO

Rilevare le seguenti temperature e pressioni: (Fig. 5)

- Ts'** - Temperatura di cella nella zona aria ingresso all'evaporatore.
- Te** - Temperatura di evaporazione, corrispondente alla pressione refrigerante all'uscita dell'evaporatore.
- Trs** - Temperatura di surriscaldamento del refrigerante, sulla linea di aspirazione in prossimità del bulbo della valvola termostatica.
- N.B.** - Per un uso ottimizzato dell'evaporatore il surriscaldamento (Trs-Te) non dovrà superare 0,7 x (Ts'-Te).

Accertato che la valvola termostatica sia adeguata alle condizioni di impianto, compatibilmente alle pendolazioni del sistema, mantenere il più basso surriscaldamento possibile al fine di ottenere dall'aerovaporatore la massima potenza.

ENGLISH

Take the following temperature and pressures: (Fig. 5)

- Ts'** - Cold room air inlet temperature to the unit.
- Te** - Evaporating temperature, relating to the refrigerant pressure on the unit cooler outlet.
- Trs** - Refrigerant superheat temperature, on suction line near thermostatic valve bulb.
- N.B.** - For optimum unit cooler performance the superheat (Trs-Te) should not be higher than 0,7 x (Ts'-Te).

The thermostatic valve fitted must be correctly sized for the installation conditions and adjusted for correct system operation.

N.B. Keep the superheat as low as possible to obtain maximum unit cooler performance.

FRANCAIS

Relever les températures et pressions suivantes: (Fig.5)

- Ts'** - Température de la chambre froide dans la zone d'entrée d'air de l'évaporateur.
- Te** - Température d'évaporation, correspondante à la pression du réfrigérant à la sortie de l'évaporateur.
- Trs** - Température de surchauffe du réfrigérant, sur la ligne d'aspiration à proximité du bulbe de la vanne thermostatique.
- N.B.** - Pour utiliser l'aéroévaporateur dans les conditions optimales, la surchauffe (Trs-Te) ne doit pas être supérieure à 0,7 x (Ts'-Te).

Si l'on s'assure que la vanne thermostatique est conforme aux conditions d'installation établies et compatible avec les conditions de fonctionnement du système, le rendement de l'évaporateur sera d'autant plus grand que la surchauffe sera plus faible.

DEUTSCH

Folgende Temperaturen und Drücke sind zu messen: (Fig. 5)

- Ts'** - Kühlraumtemperatur an der Lufteintrittsseite des Verdampfers.
- Te** - Verdampfungstemperatur über Druck am Verdampfende.
- Trs** - Fühlertemperatur an der Saugleitung nahe beim Fühler des Expansionsventils.
- N.B.** - Für eine optimale Verdampferarbeitsweise darf die Überhitzung (Trs-Te) nicht höher sein als 0,7 x (Ts'-Te).

Das Expansionsventil muß entsprechend der installierten Leistung und Betriebsbedingungen ausgewählt werden.

N.B. Die Überhitzung soll möglichst klein gehalten werden, um die maximale Verdampferleistung zu erreichen.

ESPAÑOL

Relevar las temperaturas y presiones siguientes: (Fig. 5)

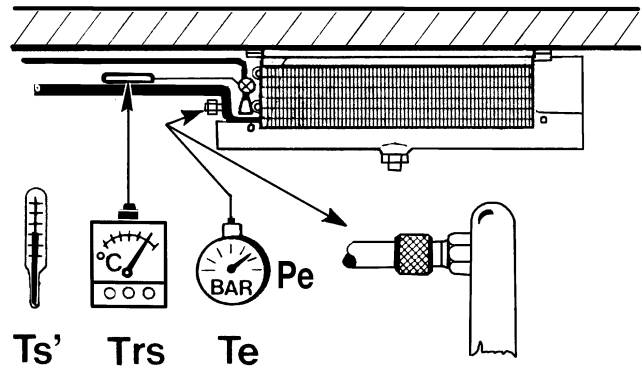
- Ts'** - Temperatura de la cámara fría, en la zona de entrada del aire del evaporador.
- Te** - Temperatura de evaporación correspondiente a la presión del refrigerante a la salida del evaporador.
- Trs** - Temperatura de sobrecalentamiento del refrigerante sobre la línea de aspiración en proximidad del bulbo de la válvula termostática.
- P.D.:** - Para utilizar el evaporador de aire en las mejores condiciones posibles, el sobrecalentamiento (Trs-Te) no debe ser superior a 0,7 x (Ts'-Te).

Si se asegura el que válvula termostática cumpla cuanto requerido en las condiciones de instalación establecidas y el que sea compatible con las condiciones de funcionamiento del sistema, el rendimiento del evaporador.

РУССКИЙ

Проверить температуру и давление: (Рис. 5)

- Ts'** - Температура в камере на выходе из испарителя.
 - Te** - Температура кипения, соответствующая давлению фреона на выходе из испарителя.
 - Trs** - Температура перегрева хладагента, на линии всасывания в непосредственной близости от ТРВ.
 - N.B.** - Для оптимизации процесса (Trs-Te) не должно превышать 0,7 x (Ts'-Te).
- Удостовериться в соответствии ТРВ параметрам холодильной системы, в зависимости от процессов, происходящих в системе, следует уменьшить перегревание в системе в целях достижения максимальной мощности.



- Tutte le caratteristiche tecniche sono indicate sui cataloghi dei prodotti.
- Alle technischen Eigenschaften sind in den Katalogen der Erzeugnisse angegeben.

- All technical characteristics are stated in the products catalogues.
- Todas las características técnicas son indicadas en los catálogos de los productos.

- Toutes les caractéristiques techniques sont indiquées dans les catalogues des produits.
- Все технические параметры указаны в каталогах продукции

Tutte le gamme dei **BMA-SMA** sono certificati **EUROVENT**.
 Dati certificati:
 • Potenze (ENV 328)
 • Portate d'aria
 • Assorbimento motori
 • Superfici esterne

All rangers **BMA-SMA** are **EUROVENT** certified.
 Certified data:
 • Capacities (ENV 328)
 • Air quantities
 • Motor power consumption
 • External surfaces

Toutes les gammes des **BMA-SMA** sont certifiées **EUROVENT**.
 Données certifiées:
 • Puissances (ENV 328)
 • D'ebits d'air
 • Puissances absorbées moteurs
 • Surfaces externes

CERTIFY-ALL DX AIR COOLERS
 Alle Reihen der **BMA-SMA** sind **EUROVENT** zertifiziert.
 Zietifizierte Daten:
 • Leistugen (ENV 328)
 • Luftdurchsätze
 • Motorleistung Aufnahmen
 • Außere Flächen

Todas las gamas de los **BMA-SMA** están certificados **EUROVENT**.
 Datos certificados:
 • Potencia (ENV 328)
 • Caudal de aire
 • Consumo de los motores
 • Superficie esterna

Вся продукция **BMA-SMA** сертифицирована **EUROVENT**
 Сертифицированные данные
 • Производительность (ENV 328)
 • Расход воздуха
 • Потребляемая мощность
 • Внешняя поверхность

Branches:

LU-VE CONTARDO FRANCE s.a.r.l.
 69002 LYON
 132 Cours Charlemagne
 Tel. +33 4 72779868
 Fax +33 4 72779867
 E-mail: luve@luve.fr

LU-VE CONTARDO IBERICA s.l.
 28230 LAS ROZAS (MADRID) - ESPAÑA
 Edif. Fiteni VIII - Valle de Alcuia. 3 - 2a Pta., Of.9
 Tel. +34 91 721 6310
 Fax +34 91 721 9192
 E-mail: luveib@luve.com.es

LU-VE CONTARDO RUSSIA OFFICE
 127015 MOSCOW
 Bolshaya Novodmitrovskaya, d.23, str.6
 Tel. +7 495 685 93 96
 Fax +7 495 685 93 55
 E-mail Grigoriev@luve-russia.com

LU-VE POLSKA OFFICE
 44-109 GLIWICE
 ul. Wyczolkowskiego 30
 Tel. +48 32 330 40 50 -
 Fax +48 32 330 40 30
 E-mail: diegobof@sest.pl
 slawomir.kalbarczyk@luve.it

LU-VE CONTARDO DEUTSCHLAND GmbH
 70597 STUTTGART
 Bruno - Jacoby - Weg 10
 Tel. +49 711 727211.0
 Fax +49 711 727211.29
 E-mail: zentrale@luve.de

LU-VE CONTARDO UK-EIRE OFFICE
 FAREHAM HANTS
 P.O. Box 3 PO15 7YU
 Tel. +44 1 489881503
 Fax +44 1 489881504
 E-mail: info@luveuk.com

ST-PETERSBURG 194100
 Tel. & Fax +7 812 320 49 02
 E-mail kulikov@luve-russia.com

LU-VE PACIFIC PTY. Ltd.
 3074 AUSTRALIA
 THOMASTOWN - VICTORIA
 84 Northgate Drive
 Tel. +61 3 94641433
 Fax +61 3 94640860
 E-mail: sales@luve.com.au

Headquarters:



LU-VE S.p.A.
 21040 UBOLDO VA ITALY
 Via Caduti della Liberazione, 53
 Tel. +39 02 96716.1
 Fax +39 02 96780560
 E-mail: sales@luve.it
<http://www.luve.it>

Code 30086642 02/10