

### General information and technical data:

Compressor Soft Starters of the CSS-Series are used to limit the start current of 1-phase compressors. For additional start torque a built-in start capacitor is switched in parallel to the run capacitor. After start it is switched off. Supply voltage is continuously monitored. In case of undervoltage the compressor is switched off. Restarts are delayed and indicated by a blinking green LED. In case of alarm a signal is indicated by the red LED. The alarm relay will be activated. Soft starters are released for use with many compressors. (See list Fig.3).

**CSS-32U** for compressor motors with nominal current of 32A max.

**CSS-25U** for compressor motors with nominal current of 25A max.



### Safety instructions:

- **Read installation instructions thoroughly. Failure to comply can result in device failure, system damage or personal injury.**
- **It is intended for use by persons having the appropriate knowledge and skill.**
- **Unauthorised opening of the Soft Starter will void warranty.**
- **Switch off all voltages / currents before connecting wiring.**
- **Comply with local electrical regulations when wiring.**
- **Do not exceed operating temperature.**
- **Do not operate system before all cable connections are completed.**

### Setting:

- No setting required. The Soft Starters automatically limit the start current based on the connected compressor size. Several consecutive starts are required to learn and optimise the start current of the attached compressor.

### Mounting – Dimensions See Fig. 2:

- CSS Soft Starters are for mounting in electrical switch boards only. The mounting clip allows convenient DIN rail fixing; for secure mounting on any other flat surface, it has four drill holes (Ø4.5mm). The mounting clip can be attached to the housing base in two directions, see fig. 5. Protect CSS from direct sun light and water.

### Wiring (Fig. 2):

- Perform wiring as printed on the housing. **CSS Contacts:**

R	Output motor run winding	S	Output start winding
RC	Output run capacitor	Uc	Start input ("on" if connected to 230V)
L1	230V 50/60Hz power input	N	Neutral line

- **Warning:** Use automatic circuit breaker F with characteristic of circuit control C. Releasing current 25A for CSS-25U, 32A for CSS-32U.
- **Warning:** Do not use an additional contactor. CSS could be damaged.
- **Warning:** Do not connect "Crun" capacitor to the "Run" lead of the motor. Connect it between RC and S terminals as per wiring diagram. An additional start capacitor "Cstart" is built in the Soft Starter.
- The terminals are for flexible cable cross section 0.2 ... 4 mm<sup>2</sup>.
- The screws must be tightened with 0.5 ... 0.6 Nm.

- The wiring diagram per Fig.1 is an example how safetyfunctions can be wired.

Crun	Run capacitor	F6	Circuit breaker of motor
F1	Circuit breaker of control circuit	K1	Contactor
F2	Discharge gas thermostat	Q1	Main switch
F3	High pressure switch	R2	Crankcase heater
F4	Low pressure switch		

### Operation

- After all connections are wired, supply voltage can be switched on. Green + red LED will be on for 30 sec after power up, then blinking green LED indicates the initial delay time of 150 sec. Then green LED on will indicate "ready for start".
- Switch contact "Uc" to 230V (for min. 0.5 sec) starts the motor with limited start current. The start sequence is monitored.
- If the motor does not start, it is switched-off. A restart will be delayed for 5 Min. A blinking green LED indicates the delay.
- The compressor is switched-off, when "Uc" is disconnected from 230V. A restart will be delayed. This is indicated by a blinking green LED. After elapsed delay time the green LED will stop blinking; a restart is possible instantly.
- For other messages see list of LED indicator codes below

### Technical Data

Operating voltage	230 V AC +10% / -15% / 50/60 Hz
Continuous compressor current, max.	CSS-25U: 25 A CSS-32U: 32 A
Compressor start current limited to max.	45 A
"Uc" Signal	230 V AC +10% / -15% / 50/60 Hz
Impedance at "Uc" input	>440 kOhm
Alarm relay, AgNi (SPDT)	
Resistive (AC1) max.	250V~ / 3A 30V= / 3A
Operating temperature	-20 ... +55°C
Storage temperature	-20 ... +65°C
Start capacitor (Cstart)	200 ... 240 uF
Cable cross section, rigid (power lines)	0.2 ... 6 mm <sup>2</sup>
Flexible cable cross section (power lines)	0.25 ... 4 mm <sup>2</sup>
Flexible cable cross section (alarm outp.)	0.25 ... 2.5 mm <sup>2</sup>
Restart delay	0.5 ... 5 Min.
Vibration resistance (10 ... 1000 Hz)	4 g
Protection acc. IEC 529	IP 20

### Standards

- Low voltage directive LVD 2006/95/EC
- Contactors and motor-starters - AC semiconductor motor controllers and starters EN60947-4-2
- Safety for household (pcn 805204, 805205 only) EN60335-2-40
- Electromagnetic Compatibility EMC 2004/108/EC
- ROHS 2002/95/EC
- UL pending



- Marking:

### Product information per EN 60947-4-2

Manufacturer: Emerson Climate Technologies GmbH  
 Type codes: CSS-25U CSS-32U  
 Nom. operating current: 25A 32A max. / AC-53a; AC-58a  
 Operating voltage / Frequency: 230V nom / 50/60Hz  
 Operation category: 32A, Class 12, 60%  
 Device alternative: Hybrid motor starter with bypassed semiconductor  
 Isolation voltage: 2.5 kV  
 Surge voltage: 1.5 kV  
 Protection acc. IEC 529 IP-20  
 Pollution degree: 2

### LED Indicator Codes

green	red	Alarm Rel.	Message	Remarks
ON	OFF	ON	System energized, normal operation	Compressor might be ON or OFF
blinking	OFF	ON	System energized, waiting for delay time elapsed	Blink frequency 0.5 Hz
ON	ON	ON	Systemtest after power on	Duration ~ 30 sec
ON	1 x blink	ON	Motor current too low	Check wiring
ON	2 x blink	ON	System cannot start caused by low voltage condition	Blink frequ. 2.5 Hz, 1.5 sec break between blink packages
ON	3 x blink	ON	Start winding voltage too low after start sequence	Check wiring
ON	4 x blink	ON	Motor current too high (32 A eff)	Overload; locked rotor
ON	5 x blink	ON	Start capacitor error (damaged or disconnected)	Blink frequ. 2.5 Hz, 1.5 sec break between blink packages
OFF	5 x blink	OFF	Start capacitor or run capacitor error (defect relay)	Perform reset; exchange CSS if problem persists
OFF	ON	OFF	Internal error	Severe problems, device to be replaced
OFF	OFF	OFF	System not energized or internal power supply defect	If energized device to be replaced
OFF	OFF	OFF	Main circuit breaker blown at power on	Remove compressor lines R and RC; switch power on for few sec. Reconnect compressor and power on again. (Note: Shock and vibrations at transport can set bistable relays into wrong position. With this mode the relays will be reset to the correct position).

### Beschreibung:

Die Soft Starter der Baureihe CSS werden zur Anlaufstrombegrenzung von 1-phasigen Verdichtern eingesetzt. Der eingebaute Anlaufkondensator erhöht das Drehmoment beim Start und wird anschließend abgeschaltet. Der Verdichter wird während des Betriebs laufend überwacht und bei Unterspannung abgeschaltet. Ein Neustart erfolgt nur nach Ablauf einer Verzögerungszeit. Während der Verzögerungszeit blinkt die grüne LED. Bei einer Störung leuchtet die rote LED; außerdem schaltet das Alarmrelais.

Soft Starter sind zum Einsatz mit vielen Verdichtern freigegeben: (siehe Fig. 3)  
**CSS-32U** für Verdichter Motoren bis 32 A max. Nennstrom  
**CSS-25U** für Verdichter Motoren bis 25 A max. Nennstrom



### Sicherheitshinweise:

- Lesen Sie die Einbauanleitung gründlich. Nichtbeachtung kann zum Versagen oder zur Zerstörung des Gerätes und zu Verletzungen führen.
- Der Einbau darf nur von Fachkräften vorgenommen werden.
- Bei Öffnen des Gerätes verfällt die Garantie.
- Vor Einbau oder nachfolgenden Arbeiten ist das Gerät Strom- und Spannungsfrei zu schalten.
- Länderspezifische Vorschriften für elektrischen Anschluß beachten.
- Zulässige Betriebstemperatur nicht überschreiten.
- Die Anlage nur komplett verdrahtet in Betrieb nehmen.

### Einstellung:

- Eine Einstellung ist nicht erforderlich. Der Soft Starter stellt die Anlaufstrombegrenzung vollautomatisch auf den verwendeten Verdichtertyp ein. Hierzu sind mehrere aufeinanderfolgende Starts erforderlich.

### Einbau – Abmessungen siehe Fig. 2:

- Der CSS Soft Starter ist zum Einbau in Schaltschränken vorgesehen. Der beiliegende Montageclip erlaubt die Befestigung auf einer Hutschiene, oder mit vier Bohrungen auf sonstigen ebenen Flächen. Der Montageclip lässt sich in zwei Richtungen mit dem Gehäuseboden verbinden (siehe Fig. 5). CSS vor Sonneneinstrahlung und Feuchte schützen.

### Elektrischer Anschluß (Fig. 2):

- Verdrahtung gemäß Gehäuseaufdruck. **CSS Kontakte:**

R	Ausgang Motor-Hauptwicklung	S	Ausgang Startwicklung
RC	Ausgang Motorkondensator	Uc	Start (ein = Verbindung zu 230V)
L1	Stromversorgung 230V	N	Neutralleiter

- **Achtung:** Sicherungsautomat F mit Auslösecharakteristik C verwenden. Auslösestrom 25A für CSS-25U, 32A für CSS-32U.
- **Achtung:** Keinen zusätzlichen Schütz verwenden. Der Soft Starter kann dadurch zerstört werden.
- **Achtung:** Der Motor-Kondensator Crun darf nicht mit der "Run" Wicklung des Verdichters verbunden werden. Er ist zwischen RC und S zu schalten (siehe Fig.1). Im Soft Starter befindet sich zusätzlich der Start-Kondensator Cstart.
- Die Anschlüsse sind für Kabelquerschnitt 0,2 ... 4mm<sup>2</sup> vorgesehen
- Die Schrauben sind mit 0,5 ... 0,6 Nm anzuziehen.
- Der Verdrahtungsplan in Fig.1 zeigt beispielhaft die Einbindung der Sicherheitsfunktionen.

Crun	Motorkondensator	F6	Motorsicherung
F1	Sicherung Steuerkreis	K1	Hilfsschütz
F2	Thermostat am Verdichteraustritt	Q1	Hauptschalter
F3	Hochdruckschalter	R2	Kurbelgehäuseheizung
F4	Niederdruckschalter		

### Betrieb

- Sobald alle Anschlüsse verdrahtet sind kann die Netzspannung angelegt werden. Ca. 30 sec lang leuchten die grüne und die rote LED gleichzeitig; dann folgt eine Verzögerungszeit von 150 sec (rote LED aus / grüne LED blinkt).
- Der Motor läuft an, wenn der Kontakt „Uc“ auf 230 V gelegt wird. Entprellzeit: ca 0,5sec. Der Soft Starter überwacht den Startvorgang.
- Falls der Motor nicht anläuft wird der Startvorgang abgebrochen. Ein Neustart erfolgt frühestens nach einer Verzögerungszeit von 5 Minuten. Während der Verzögerungszeit blinkt die grüne LED.
- Der Verdichter wird abgeschaltet, wenn die Versorgungsspannung an „Uc“ unterbrochen wird. Während der Verzögerungszeit (grüne LED blinkt) wird ein Neustart verzögert. Nach dieser Zeit kann sofort ein Start erfolgen.
- Weitere Meldungen siehe Tabelle „LED-Anzeigecode“ unten.

### Technische Daten

Nennspannung	230 V AC +10% / -15% / 50 / 60 Hz
Max. Dauerstrom, Verdichter	CSS-25U: 25 A CSS-32U: 32 A
Verdichter-Startstrom begrenzt auf	45 A max.
Spannung „Uc“Signal	230 V AC +10% / -15% / 50 / 60 Hz
Impedanz „Uc“Eingang	> 440 kOhm
Alarm relais, AgNi (SPDT)	
Resistive (AC1) max.	250V~/ 3A 30V= / 3A
Betriebstemperatur	-20 ... +55°C
Lagertemperatur	-20 ... +65°C
Startkondensator	200 ... 240 uF
Kabelquerschnitt starr (R, RC, L, S, N, ON)	0,2 ... 6 mm <sup>2</sup>
Kabelquerschnitt Litze (R, RC, L, S, N, ON)	0,2 ... 4 mm <sup>2</sup>
Kabelquerschnitt Litze (Alarm)	0,2 ... 2,5 mm <sup>2</sup>
Startverzögerung	0,5 ... 5 Min.
Rüttelfestigkeit (10 ... 1000 Hz)	4 g
Schutzart IEC 529	IP 20

### Vorschriften

- Niederspannungsrichtlinie LVD 2006/95/EC
- Schütze und Motorstarter - Halbleiter-Motor-Steuergeräte und -Starter für Wechselspannungen EN60947-4-2
- Sicherheit elektrischer Geräte für den Hausgebrauch (nur PCN 805204, 804205) EN60335-2-40
- Elektromagnetische Verträglichkeit EMC 2004/108/EC
- ROHS 2002/95/EC
- UL pending

### Produktinformation gemäß EN 60947-4-2:

Hersteller:	Emerson Climate Technologies GmbH
Typenbezeichnungen:	CSS-25U CSS-32U
Nennstrom	25 A 32A max. / AC-53a; AC-58a
Betriebsspannung /-frequenz:	230V nom / 50 / 60 Hz
Kategorie:	32A, Class 12, 60% Hybridmotorstarter mit überbrücktem Halbleiter
Isolationsspannung:	2,5kV
Stoßspannungsfestigkeit:	1,5kV
IP-Schutzart:	IP-20
Verschmutzungsgrad:	2

### LED Anzeigecode

grün	rot	Alarm Rel.	Information	Bemerkungen
EIN	AUS	EIN	System ist eingeschaltet. Normaler Betrieb	Verdichter ist ein- oder ausgeschaltet
blinkt	AUS	EIN	System ein; wartet bis Verzögerungszeit abgelaufen	Blinkfrequenz 0.5 Hz
EIN	EIN	EIN	Systemtest nach Einschalten	Dauert ca. 30 sec
EIN	1 x blink	EIN	Motorstrom zu klein	Verdrahtung prüfen
EIN	2 x blink	EIN	Niederspannung: System kann nicht starten	Blinkfrequenz 2.5 Hz - 1.5 sec Pause zwischen Blinkpaketen
EIN	3 x blink	EIN	Spannung an Startwicklung zu klein nach Startsequenz	Verdrahtung prüfen
EIN	4 x blink	EIN	Motorstrom zu groß (32 A eff)	Überlast; Motorläufer blockiert
EIN	5 x blink	EIN	Startkondensatorfehler (beschädigt / nicht verdrahtet)	Blinkfrequenz 2.5 Hz - 1.5 sec Pause zwischen Blinkpaketen
AUS	5 x blink	AUS	Startkondensator oder S-Kondensator – Relais defekt	Neustart durchführen; Austausch im Wiederholungsfall
AUS	EIN	AUS	Interner Fehler	Schwerer Fehler. System austauschen
AUS	AUS	AUS	System ausgeschaltet oder interne Stromversorgung defekt	Wenn Fehler bei eingeschaltetem Gerät auftritt: Austauschen!
AUS	AUS	AUS	Beim Einschalten löst Hauptsicherung aus	Verdichter abklemmen (R, RC), Netzspannung ein paar sec. einschalten; Verdichter wieder anklammern (bistabile Relais werden wieder auf korrekte Position zurückgesetzt).

### Beschrijving en Technische gegevens:

Soft Starters van de CSS-Serie worden gebruikt om de startstroom te beperken van enkelphase compressor. De ingebouwde startcondensator verhoogd het draaimoment bij het aanlopen, en wordt vervolgens afgeschakeld. De compressor wordt gedurende bedrijf continue bewaakt en bij onderspanning uitgeschakeld. Een hernieuwde start vindt plaats na de vertragingstijd. Tijdens de vertragingstijd knippert de groene LED. Bij een storing licht de rode LED op en wordt tevens het alarmrelais geschakeld. Soft-starters zijn voor toepassing met veel types compressoren vrijgegeven: (zie Fig. 3)

**CSS-25U** voor compressor motoren met een nominale stroom tot 25 A max.

**CSS-32U** voor compressor motoren met een nominale stroom tot 32 A max.



### Veiligheidsinstructies:

- Lees de montagevoorschriften zorgvuldig door. Het niet opvolgen van de montagevoorschriften kan falen van het apparaat, beschadiging van het apparaat en installatie en/of verwondingen veroorzaken.
- Inbouw/bediening mag uitsluitend gebeuren door gekwalificeert personeel met voldoende kennis.
- Bij ongeoorloofd openen van de Soft Starter vervalt de garantie.
- Schakel alle spanningen / stromen af voor het aansluiten en of onderstaande handelingen.
- Volgt de locale regelgeving voor elektrische bekabelingen
- De toegelaten bedrijfstemperatuur niet overschrijden
- Stel het system niet in bedrijf voordat alle bekabeling is aangesloten.

### Instellen:

- Er zijn geen instellingen noodzakelijk. De Soft Starter begrenst automatisch de startstroom afhankelijk van het aangesloten compressor grootte. Hiervoor zijn meerdere opvolgende starts noodzakelijk.

### Montage-Afmetingen zie Fig. 2:

- CSS Soft Starters zijn bedoelt voor inbouw in een schakelkast. Gebruik hiervoor de montage clip, welke geschikt is voor montage op een rail of gebruik de 4 montagegaten voor bevestiging op een vlak oppervlak. De montageclip kan in 2 richtingen met de behuizing verbonden worden (zie Fig. 5). Bescherm de CSS tegen zonlicht en vocht.

### Elektrische aansluiting (Fig. 2):

- Sluit de bekabeling aan zoals afgedrukt op de behuizing. **CSS Contacten:**

R	Uitgang Motor hoofdwikkeling	S	Uitgang startwikkeling
RC	Uitgang Bedrijfscondensator	Uc	Start (in =aangesloten op 230V)
L1	230V 50Hz Spanningsvoorziening	N	Neutral (0)

- **Waarschuwing:** Gebruik een automatische zekering F met de karakteristiek C Toegestane stroom 25A voor CSS-25U en 32A voor CSS-32U

- **Waarschuwing:** Geen additioneel relais gebruiken, dit kan de CSS beschadigen.

- **Waarschuwing:** De bedrijfscondensator Crun mag niet met de Bedrijfswikkeling van de motor verbonden worden. Deze dient tussen RC en S te worden aangesloten (zie Fig. 1) In de Soft Starter is een startcondensator Cstart ingebouwd.

- De aansluitingen zijn geschikt voor bekabeling 0,2 ..4 mm<sup>2</sup>.
- De schroeven dienen met 0,5 .. 0,6 Nm aangetrokken te worden.
- Het aansluitschema Fig. 1 geeft een voorbeeld van een combinatie van beveiligingsketen.

Crun	Bedrijfscondensator	F6	Motorbeveiliging
F1	Beveiliging stroom	K1	Hulprelais
F2	Persgasthermostaat	Q1	Hoofdschakelaar

### LED Indicator Codes

Groen	Rood	Alarm Rel.	Omschrijving	Opmerking
AAN	UIT	AAN	Systeem onder spanning, normal bedrijf	Compressor is aan of uit
blinking	UIT	AAN	Systeem onder spanning, wachten op verstrijken tijdvertragingS	Knipper frequentie 0.5 Hz
AAN	AAN	AAN	Systeemtest na inschakelen spanning	Duur~ 30 sec
AAN	1 x blink	AAN	Motorstroom te laag	Controleer de bekabeling
AAN	2 x blink	AAN	Systeem kan niet starten door te lage spanning	Knipper Frequentie 2.5 Hz, 1.5 sec pauze tussen knipper pakketten
AAN	3 x blink	AAN	Start wikkeling voltage te laag na start	Controleer de bekabeling
AAN	4 x blink	AAN	Motorstroom te hoog (32 A eff)	Overbelasting, geblokkeerde rotor
AAN	5 x blink	AAN	Start condensator fout (beschadigd of niet verbonden)	Knipper Frequentie 2.5 Hz, 1.5 sec pauze tussen knipper pakketten
UIT	5 x blink	UIT	Start of bedrijfs condensator fout (defect relais)	Voer een reset door: indien probleem blijft bestaan: vervang het apparaat
UIT	AAN	UIT	Interne fout	Groot defect, vervang het apparaat
UIT	UIT	UIT	Geen spanning of interne voedingsspanning defect	Indien fout bij ingeschakeld apparaat optreed: vervang het apparaat
UIT	UIT	UIT	Bij opstarten gaat de hoofdzekering uit voedingsspanning voor een paar seconden in. Sluit de compressor weer aan and sluit de voedingsspanning weer aan.. (opm. Schokken en vibraties tijdens transport kunnen bi-stabile relais in een verkeerde positie brengen. Deze procedure zet de relais weer in de correcte stand).	Makk de bakabeling van de compressor los ( R en RC); schakel de voedsor weer aan and sluit de voedingsspanning weer aan.. (opm. Schokken en vibraties tijdens transport kunnen bi-stabile relais in een verkeerde positie brengen. Deze procedure zet de relais weer in de correcte stand).

F3	Hogedrukschakelaar	R2	Carterverwarming
F4	Lagedrukschakelaar		

### Bedrijf:

- Nadat alle aansluitingen bekabelt zijn kan de spanning worden ingeschakeld. Gedurende ca. 30 seconden lichten de groene en de rode LED samen op: daarna volgt een vertraging van 150 seconden (rode LED uit/ groene LED knippert)
- De motor start zodra contact Uc met 230V verbonden wordt. (min 0,5Sec.) De Soft Starter bewaakt het opstarten en beindigt de aanloopstroombegrenzing zodra de motor normal in bedrijf is.
- Mocht de motor niet aanlopen (bv. Geblokkeerde rotor) wordt het aanlopen afgebroken. Een herstart is met 5 minuten vertraagt om de compressor motor te beschermen. Gedurende de vertragingstijd knippert de groene LED.
- De compressor wordt gestopt zodra „Uc“niet meer verbonden is met 230V. Een herstart is vertraagt (groene LED aan). Na deze tijd kan direkt gestart worden.
- De LED meldingen zie tabel LED-codes.

### Technische Gegevens

Bedrijfsspanning	230 V AC +10% / -15% 50/60Hz
Max. continue stroom, compressor	CSS-25U: 25 A CSS-32U: 32 A
Compressor startstroom begrenzing.	45 A
Spanng "Uc" signal	230 V AC +10% / -15% 50/60Hz
Impedantie "Uc" signaal	>440kOhm
Alarm relay, AgNi (SPDT)	
Resistive (AC1) max.	250V~ / 3A 30V= / 3A
Bedrijfstemperatuur	-20 ... +55°C n.c.
Opslagtemperatuur	-20 ... +65°C n.c.
Kabeldoorsneden, rigid (R,RC,L,S,N,On)	0.2 ... 6 mm <sup>2</sup>
Kabeldoorsneden (R,RC,L,S,N,On)	0,2 ..4 mm <sup>2</sup>
Kabeldoorsnede Alaram	0,2 ..2,5 mm <sup>2</sup>
Startcondensator	200 ... 240 uF
Startvertraging na stop	0,5... 5 Min.
Vibratiebestendigheid (10 ... 1000 Hz)	4 g
Beschermingsklasse vlg IEC 529	IP 20

### Standards

- Low voltage directive LVD 2006/95/EC
- Contactors and motor-starters - AC semiconductor motor controllers and starters EN60947-4-2
- Veiligheid voor huishoudelijke elektrische apparaten (alleen pcn 805204, 805205 ) EN60335-2-40
- Electromagnetic Compatibility EMC 2004/108/EC
- ROHS 2002/95/EC
- UL pending

### Productinformatie per EN 60947-4-2

Fabrikant:	Emerson Electric GmbH & Co. OHG
Type codes:	CSS-25U CSS-32U
Nom. bedrijfsstroom:	25A 32A max. / AC-53a; AC-58a
Bedrijfsspanningfrequentie:	230V nom / 50/60Hz
Categorie:	32A, Class 12, 60%
	Hybride motor starter met bypassed halfgeleider.
Isolatiespanning:	2.5 kV
Piekspanning:	1.5 kV
Beschermingsklasse vlg. IEC 529	IP-20
Verontreinigingsgraad:	2

### Informations générales et caractéristiques techniques :

Les Soft Starters de la série CSS limitent le courant de démarrage des compresseurs monophasés. Un condensateur de démarrage est intégré. Il est by-passé après démarrage. La tension d'alimentation est constamment contrôlée. En cas de surtension, sous tension, ou courant anormalement élevé, le système est coupé. Le redémarrage est temporisé pour protéger le système. Les alarmes sont indiquées par une diode rouge, et un contact d'alarme est alors activé.

Les Soft Starters sont homologués pour les compresseurs Copeland Scroll monophasés, 230volt 50Hz et 60 Hz (voir liste Fig. 3)

Modèle CSS-32U pour courants compresseur jusqu'à 32 A nominal.

Modèle CSS-25U pour courants compresseur jusqu'à 25 A nominal.



### Instructions de sécurité :

- Lire entièrement les instructions d'installation. L'absence du suivi de ces instructions peut entraîner des dommages à l'appareil, au système, ou des dommages corporels.
- Doit être mis en oeuvre par du personnel ayant les connaissances appropriées.
- Toute ouverture du Soft Starter supprimera la garantie.
- Déconnecter l'alimentation électrique avant toute intervention.
- Se conformer aux règles de la législation locale pour le câblage.
- Ne pas dépasser la température autorisée.
- Ne pas mettre en route avant que tous les branchements soient réalisés.

### Réglages :

- Aucun réglage nécessaire. Le Soft Starter limite automatiquement le courant de démarrage. Il faut procéder à plusieurs démarrages successifs pour des performances optimales.

### Montage et dimensions (voir Fig. 2)

- Le Soft Starter doit être installé exclusivement dans une armoire électrique. Utiliser la platine de fixation fournie pour montage sur profilé-support DIN ou fixation par quatre trous Ø4,5mm. La platine permet le montage sur Rail DIN dans deux directions, (voir fig. 5). Protéger le CSS de la lumière solaire directe, de l'eau.

### Câblage (Fig. 2):

- Réaliser le câblage comme indiqué sur le boîtier. contacts du CSS:

R	Vers phase compresseur	S	Vers enroulement auxiliaire du moteur
RC	Vers condensateur de marche	Uc	Entrée signal de commande (230V)
L1	Alimentation 230V (phase)	N	Neutre

- **Attention**, pour le disjoncteur repère F, utiliser un modèle courbe C, 25 A pour le CSS 255 et 32 A pour le CSS 325.
- **Attention**: Ne pas utiliser de contacteur additionnel. Le CSS pourrait être endommagé.
- **Attention**: Ne pas connecter condensateur de marche "C run" à la borne R du moteur. Le connecter entre les bornes RC et S conformément au schéma. Un condensateur de démarrage "Rstart" est intégré au démarreur.
- Les connexions électriques acceptent des câbles souples entre 0.2 et 4 mm<sup>2</sup>.
- Les vis doivent être serrés entre 0.5 et 0.6 Nm
- Le plan de câblage donné Fig.1 est un exemple de raccordement des différentes sécurités et résistances de carter.

Crn	Condensateur de marche	F6	Disjoncteur compresseur
F1	Disjoncteur circuit de commande	K1	Contacteur
F2	Thermostat de refroidement	Q1	Sectionneur principal
F3	Pressostat HP	R2	Résistance de carter
F4	Pressostat BP		

### Fonctionnement :

- Une fois tous les câblages effectués, mettre sous tension. Les diodes LED verte et rouge s'allument en simultané pendant 30sec. Puis la diode verte clignotante

### Codes Indicateurs LED (subject to change)

vert	rouge	rel. alarme	information	remarques
activé	éteint	activé	Système activé, fonctionnement normal	Compresseur peut être éteint ou activé
Clignot.	éteint	activé	Système activé, temporisation en cours	Fréquence de clignotement 0.5 Hz
activé	activé	activé	Test du système après mise en marche	Durée ~ 30 sec
activé	1 clignot.	activé	Courant du moteur trop faible	Contrôler la câblage
activé	2 clignot.	activé	Tension alimentation trop faible pour démarrage	Fréquence du clignotement : 2.5 Hz, temps du pause 1.5 sec
activé	3 clignot.	activé	Tension de démarrage trop faible	Contrôler la câblage
activé	4 clignot.	activé	Courant moteur trop important (32 A eff)	Surcharge, rotor bloqué
activé	5 clignot.	activé	Pb condensateur démarrage (endommagé, débranché)	Fréquence du clignotement : 2.5 Hz, temps du pause 1.5 sec
éteint	5 clignot.	éteint	Erreur condensateur de démarrage et de marche	Faire un reset, si cela persiste, remplacer le CSS
éteint	éteint	éteint	Erreur interne	Problème critique, remplacer le démarreur
éteint	éteint	éteint	Système n'est pas sous tension, ou défaut interne	Vérifier alimentation – remplacer le démarreur
éteint	éteint	éteint	Le disjoncteur declenche au démarrage	Déconnecter lignes R et RC. Mettre le courant quelques secondes. Reconnecter R et RC et remettre le courant.. (Note: chocs et vibrations dus au transport peuvent basculer le relais bistable en mauvaise position. Cette méthode le repositionnera correctement).

indique le délai initial de 150sec. Enfin, la LED verte fixe indique que l'appareil est prêt pour le démarrage.

- Alimenter le contact „Uc“ (pendant min. 0.5 sec) démarre le compresseur avec un courant de démarrage contrôlé. La phase de démarrage est contrôlée jusqu'à ce que le moteur atteigne son régime de fonctionnement stabilisé.
- Si le moteur ne peut pas démarrer, (par ex. rotor bloqué) l'alimentation est coupée. Le redémarrage ne peut se faire qu'après une temporisation de 5 minutes (la diode verte clignote pendant ce temps). Le redémarrage est possible lorsqu'elle cesse de clignoter.
- Le compresseur est arrêté lorsque „Uc“ est déconnecté du 230V. Un redémarrage est soumis à délai. (la diode verte clignote). Une fois le délai écoulé, la diode verte est fixe et le redémarrage alors possible.
- Pour les autres messages lumineux, voir la liste plus bas.

### Caractéristiques techniques :

Tension d'alimentation	230 V AC +10% / -15% 50/60Hz
Courant nominal max. du compresseur	CSS-25U: 25 A CSS-32U: 32 A
Limitation du courant de démarrage	45 A max.
Tension signal Uc	230 V AC +10% / -15% 50/60Hz
Impédance signal Uc	> 440 kOhm
Alarm relais, AgNi (SPDT)	
Resistive (AC1) max.	250V~ / 3A 30V= / 3A
Température de fonctionnement	-20 ... +55°C
Température de stockage	-20 ... +65°C n.c.
Capacité de démarrage incorporée	200 ... 240 uF
Section de câble, rigide (R, RC, L, S, N, ON)	0.2 ... 6 mm <sup>2</sup>
Section de câble (R, RC, L, S, N, ON)	0,2 ... 4 mm <sup>2</sup>
Section de câble d'alarme	0,2 ... 2,5 mm <sup>2</sup>
Temporisation après démarrage	0,5 ... 5 Min.
Résistance aux vibrations (10 . 1000 Hz)	4 g
Protection selon IEC 529	IP 20

### Homologations :

- Directive basse tension LVD 2006/95/EC
- Contacteurs et démarreurs de moteurs - Gradateurs et démarreurs à semi-conducteurs pour moteurs à courant alternatif EN60947-4-2
- Sécurité résidentiel (pcn 805204, 805205 seulmt) EN60335-2-40
- Compatibilité électromagnétique : EMC 2004/108/EC
- ROHS 2002/95/EC
- UL



- Marquage :

### Information produit per EN 60947-4-2 :

Fabricant : Emerson Electric GmbH & Co. OHG  
 Types : CSS-25U CSS-32U  
 Courant nominal: 25A 32A max. / AC-53a; AC-58a  
 Tension nominale d'utilisation : 230V nom / 50/60Hz  
 Catégorie: 32A, Class 12, 60%  
 Description: Démarreur hybride pour moteur avec semiconducteur by-passé

Tension d'isolation: 2.5 kV  
 Tension de choc: 1.5 kV  
 Protection acc. IEC 529 IP-20  
 Degré de pollution: 2

### Informazioni generali e dati tecnici:

I Soft Starter CSS sono usati per ridurre la corrente di avviamento dei compressori monofase. Per fornire coppia di avviamento addizionale, un condensatore di avviamento è presente in parallelo a quello di marcia. Il voltaggio di alimentazione è costantemente verificato. In caso di voltaggio troppo basso, il compressore viene spento. Le ripartenze sono ritardate e indicate da un LED lampeggiante verde. Un relai di allarme viene attivato. I soft starter sono rilasciati per i modelli in Fig. 3.

CSS-32U per compressori con corrente nominale massima pari a 32A

CSS-25U per compressori con corrente nominale massima pari a 25A



### Istruzioni di Sicurezza:

- Leggere attentamente le istruzioni di installazione. In caso di non osservanza, potrebbero prodursi malfunzionamenti del componente o danni al sistema o alle persone.
- Il componente è destinato all'utilizzo da parte di personale con la necessaria esperienza e competenza.
- L'apertura non autorizzata del componente provoca la perdita della garanzia.
- Disconnettere l'alimentazione prima di effettuare il cablaggio.
- Effettuare il cablaggio rispettando le normative vigenti.
- Non superare la massima temperatura di esercizio.
- Non attivare prima che il cablaggio sia completo.

### Impostazioni:

- Non è necessario settaggio. Il CSS limita automaticamente la corrente di avviamento in funzione del compressore. Diversi avviamenti consecutivi sono necessari per ottimizzare la corrente di avviamento del compressore.

### Montaggio – Dimensioni (Fig. 2):

- Montare solamente all'interno del quadro elettrico. La staffa di montaggio consente il fissaggio su guida DIN; per un montaggio sicuro su ogni superficie piana, è dotata di quattro fori (Ø4.5mm). Può essere fissata al Soft Starter in due direzioni (fig. 5). Proteggere il componente dalla luce del sole e dall'acqua.

### Cablaggio:

- Cablare secondo quanto stampato sull'involucro. **Contatti CSS:**

R	Uscita avvolgimento di marcia	S	Uscita avvolgimento di avviamento
RC	Uscita condensatore di marcia	Uc	Ingresso di avviamento (attivo se collegato a 230V)
L1	Alimentazione 230V 50/60Hz	N	Linea neutro

- **Attenzione:** utilizzare l'interruttore automatico F con caratteristica del circuito di controllo C. Corrente di scatto: 25A per CSS-25U, 32A per CSS-32U.

- **Attenzione:** Non utilizzare teleruttore addizionale. CSS potrebbe essere danneggiato.

- **Attenzione:** Non collegare il condensatore di marcia "Crun" con l'avvolgimento di marcia del compressore. Collegarlo tra i terminali RC e S come da schema elettrico. Un condensatore di avviamento addizionale "Cstart" è incluso nel Soft Starter.

- I terminali sono per cavi flessibili con sezione 0.2... 4mm<sup>2</sup>.

- Le viti devono essere serrate a 0.5... 0.6Nm.

Il diagramma in fig. 1 è un esempio di come collegare le protezioni

Crun	Condensatore di marcia	F6	Fusibile motore
F1	Fusibile circuito di controllo	K1	Teleruttore
F2	Termostato temperatura di mandata	Q1	Interruttore principale
F3	Pressostato di alta	R2	Resistenza carter
F4	Pressostato di bassa		

### Funzionamento

- Terminato il cablaggio è possibile fornire tensione. I led rosso e verde saranno accesi per 30 secondi, quindi il led verde lampeggia e indica il ritardo iniziale di 150 secondi. Il led verde resterà acceso ad indicare "pronto all'avviamento"
- Il contatto Uc a 230V (per minimo 0.5 secondi) fa partire il motore con corrente limitata. La sequenza di avviamento viene monitorata.
- Se il motore non parte, viene spento. L'avviamento è ritardato di 5 minuti. Il led verde lampeggiante indica il ritardo.
- Il compressore è spento quando „Uc“ è scollegato dai 230V. L'avviamento è ritardato. Questo è indicato dal led verde lampeggiante. Passato questo tempo, il led verde resta acceso ed è possibile l'avviamento istantaneo.
- Per altrimessaggi, si veda la lista dello stato dei LED sotto riportata

### Dati Tecnici

Voltaggio	230 V AC +10% / -15% / 50/60Hz
Max corrente esercizio compressore	CSS-25U: 25 A CSS-32U: 32 A
Corrente avviamento compressore limitata a max.	45 A
Corrente del segnale all'ingresso „Uc“	230 V AC +10% / -15% / 50/60 Hz
Impedenza al segnale di ingresso "Uc"	>440 kOhm
Alarm relay, AgNi (SPDT)	
Resistive (AC1) max.	250V~ / 3A 30V= / 3A
Temperatura di esercizio	-20 ... +55°C
Temperatura di stoccaggio	-20 ... +65°C
Condensatore di avviamento (Cstart)	200 ... 240 uF
Sezione cavo, rigid (alimentazione)	0.2 ... 6 mm <sup>2</sup>
Sezione cavo flessibile (alimentazione)	0.25 ... 4 mm <sup>2</sup>
Sezione cavo flessibile (allarme)	0.25 ... 2.5 mm <sup>2</sup>
Ritardo avviamento dopo fermata	0,5... 5 Min.
Resistenza alle vibrazioni (10...1000 Hz)	4 g
Classe di protezione secondo IEC 529	IP 20

### Normative

- Basso Voltaggio LVD 2006/95/EC
- Contattori e avviatori motori – Controlli motore a semiconduttore in corrente continua e avviatori EN60947-4-2
- Sicurezza apparecchi elettrici uso domestico (solo codici 805204, 805205) EN60335-2-40
- Compatibilità elettromagnetica EMC 2004/108/EC
- ROHS 2002/95/EC



- Marcatura: AB28

### Informazioni prodotto secondo EN 60947-4-2

Costruttore: Emerson Electric GmbH & Co. OHG  
 Descrizione: CSS-25U CSS-32U  
 Corrente operative nominale: 25A 32A max. / AC-53a; AC-58a  
 Voltaggio/frequenza di esercizio: 230V nom / 50/60Hz  
 Categoria di esercizio: 32A, Classe 12, 60%  
 Tipo di apparecchiatura:: Avviatore motore ibrido con semiconduttore bypassato  
 Voltaggio di isolamento: 2.5 kV  
 Voltaggio di Surge: 1.5 kV  
 Protezione secondo IEC 529 IP-20  
 Grado di inquinamento: 2

### LED Indicator Codes

ON	OFF	ON	Sistema alimentato, funzionamento normale	Il compressore può essere ON oppure OFF
lampeggiante	OFF	ON	Sistema alimentato, in attesa fine tempo di ritardo	Frequenza di lampeggio 0.5 Hz
ON	ON	ON	Test di sistema dopo alimentazione	Durata ~ 30 sec
ON	1 lamp.	ON	Corrente motore troppo bassa	Verificare il cablaggio
ON	2 lamp.	ON	Il sistema non parte a causa di basso voltaggio	Frequenza lamp. 2.5 Hz, 1.5 sec intervallo tra i gruppi di lampeggio
ON	3 lamp.	ON	Volt. avviamento start basso dopo la sequenza di start	Verificare cablaggio
ON	4 lamp.	ON	Corrente motore troppo alta (32 A eff)	Sovraccarico, rotore bloccato
ON	5 lamp.	ON	Errore condens. di start (danneggiato o disconnesso)	Frequenza lampeggio 2.5 Hz, 1.5 sec intervallo tra i gruppi di lampeggio
OFF	5 lamp.	OFF	Errore condens. di start o di marcia (difetto relay)	Resettare; se il problema persiste sostituire il modulo CSS
OFF	ON	OFF	Errore interno	Guasto grave, il dispositivo deve essere sostituito
OFF	OFF	OFF	Sistema non alimentato o problema interno	Se alimentato, il dispositivo deve essere sostituito
OFF	OFF	OFF	Apertura interruttore principale all'alimentazione	Rimuovere i cavi compressore R e RC; alimentare per pochi sec. Ricollegare il comp. e alimentare. (Nota: Urti e vibrazioni durante il
OFF	OFF	OFF	Apertura interruttore principale all'alimentazione	trasporto possono posizionare il relè in posizione errata. In questo modo il relè viene resettato nella posizione corretta).

### Základní údaje a technická data

Startér řady CSS je určen ke snížení záběrového momentu jednofázového motoru při jeho startu. Pro zvýšení záběrového momentu při startu je ve starteru vestavěn pomocný kondenzátor, který se připojí souběžně s běhovým kondenzátorem. Po rozběhu se odpojí. Napájení je průběžně kontrolováno. V případě podpětí je kompresor automaticky vypnut. Opakovaný start je možný až po určitém zpoždění a je oznamován blikající zelenou LED. Poruchu oznamuje červená LED.

Softstarter lze použít pro jednofázové kompresory podle tabulky – Fig..3.

CSS-32U pro kompresory s motorem do 32A max.

CSS-25U pro kompresory s motory do 25 A max.



### Bezpečnostní pokyny:

- Prostudujte pečlivě návod. Chybné použití může způsobit vážné poruchy zařízení i poranění osob.
- Montáž smí provádět pouze osoba s odpovídající kvalifikací a zkušeností
- Jakýkoliv zásah do CSS znamená ztrátu záruk na výrobek
- Před montáží musí být vypnuty všechny přívody elektro
- Teploty se musí pohybovat v předepsaném rozmezí
- Montáž lze provádět pouze v souladu s příslušnými platnými předpisy elektro
- Nelze spustit zařízení před úplným dokončením připojení elektro

### Seřízení

- Startér je seřízen výrobcem. Softstarter automaticky omezuje záběrový proud podle příslušného kompresoru. Pro zjištění nejvýhodnějšího záběrového proudu se spouští kompresor opakovaně

### Montáž (obr. 2)

CSS startér se vestavuje do rozvaděče. Je přizpůsoben pro montáž na lištu DIN, ale lze jej připevnit i pomocí otvorů Ø4,5mm. Způsob montáže je zobrazen na fig.5 CSS je nutno jej chránit před přímým oslábáním a vodou.

### Připojení elektro (obr. 2)

- Připojení je zobrazeno na krytu startéru CSS. **CSS kontakty:**

R	výstup na fázi motoru	S	výstup startovní vinutí
RC	výstup k běhovému kondenzátoru	Uc	vstup k spuštění ("zap" pro 230V)
L1	vstup napájení – síť 230V	N	nulový vodič

- **Varování:** je nutné použít automatický jistič F s ovládací charakteristikou C. Povolovaný proud pro CSS-25U je 25A, pro CSS-32U je 32A
- **Pozor:** Nepoužívat další stykač. Mohl by poškodit CSS.
- **Pozor:** nepřipojovat kondenzátor Crun s běhovým R vodičem motoru – startovní kondenzátor je vestavěn v CSS. Připojuje se mezi RC a S – viz schema.
- Průřez vodičů pro svorkovnici je mezi 0,2 až 4 mm<sup>2</sup>
- Utahovací moment šroubků je 0,5 až 0,6 Nm.

- Schema elektro - obr.1 je příklad správného zapojení ochrany a ohrevu maziva.

C2	běhový kondenzátor	F6	motorový jistič
F1	jistič ovládaní	K1	stykač motoru
F2	termostat výtlačku	Q1	hlavní vypínač
F3	vysokotlaký presostat	R2	ohřev maziva v kompresoru
F4	nízkotlaký presostat		

### Provoz

- Po připojení všech vodičů je možno sepnout napětí. Po zapnutí se rozsvítí zelená i červená LED na 30 sec a poté začne zelená LED blikat až do zpoždění 150 sec. Pak zelená LED oznámí „připraven ke spuštění“.
- Motor se rozběhne, je-li kontakt „Uc“ připojen na 230 V (min 0,5 vteřiny). CSS sleduje průběh startu.
- Jestliže motor nespustí (zablokovaný rotor), automaticky se přívod vypne. Pro ochranu kompresoru je možno opakovat start až po prodlevě 5 minut. Blikající zelená LED oznamuje prodlevu.
- Motor se vypne odpojením „Uc“ od zdroje napětí 230V. Po takovém vypnutí lze opět startovat až po prodlevě. Ta je oznamována blikáním zelené LED. Jakmile přestane blikat, lze opět kompresor spustit.
- Vestavěné kontrolky LED signalizují stavy podle tabulky

### Technické údaje

Provozní napětí	230 V AC +10% / -15% / 50/60 Hz
Nejvyšší provozní proud, max.	CSS-25U: 25 A CSS-32U: 32 A
Nejvyšší startovní proud max	45 A
„Uc“ signál	230 V AC +10% / -15% / 50/60 Hz
Impedance pro vstup „Uc“	>440 kOhm
Alarmové relé, AgNi (SPDT)	
odporové (AC1) max.	250V~ / 3A 30V= / 3A
Teplota okolí přístroje	-20 ... +55°C
Skladovací a přepravní teplota	-20 ... +65°C
Rozběhový kondenzátor (Cstart)	200 ... 240 uF
Průřez pevného vodiče (napájení)	0.2 ... 6 mm <sup>2</sup>
Průřez ohebného vodiče (napájení)	0.25 ... 4 mm <sup>2</sup>
Průřez ohebného vodiče (poruchy)	0.25 ... 2.5 mm <sup>2</sup>
Zpoždění opakovaného startu	0,5 ... 5 Min.
Odolnost vibracím (10 ... 1000 Hz)	4 g
Krytí podle IEC 529	IP 20

### Předpisy

- Předpisy pro nízké napětí LVD 2006/95/EC
- Bezpečnostní požadavky ČSN-EN 378
- Předpisy pro spouštění motorů EN60947-4-2
- Předpisy dom. (pcn 805204, 805205 jen) EN60335-2-40
- Elektromagnetická kompatibilita EMC 2004/108/EC
- ROHS 2002/95/EC
- UL schválení



- Značení

### Technické údaje podle EN 60947-4-2

Výrobce	Emerson Climate Technologies GmbH
Označení	CSS-25U CSS-32U
Nejvyšší provozní proud	25 A 32 A /AC-53a; AC-58a
Provozní napětí	230 V st 50/60 Hz
Třída provozu	32A, třída 12, 60%
Srovnatelné zařízení	hybridní starter s polovodičovým můstkem
Izolační napětí	2,5 kV
Rázové napětí	1,5 kV
Krytí	IP 20
Třída odpadu	2

### Význam kontrolky LED

zelená	červená	poruch. relé	význam	poznámka
svítí	nesvítí	sepnuté	pod napětím běžný provoz	kompresor zapnut nebo vypnut
bliká	nesvítí	sepnuté	pod napětím, čeká na uplynutí zpoždění	frekvence blikání 0.5 Hz
svítí	svítí	sepnuté	testuje okruh po zapnutí	prodleva ~ 30 sec
svítí	1 x bliká	rozepnuté	motorový proud příliš nízký	prověřit vinutí
svítí	2 x bliká	rozepnuté	nelze spustit pro nízké napětí	frekvence blikání 2,5 Hz, pak prodleva 1,5 vteřiny a znovu bliká
svítí	3 x bliká	rozepnuté	nízké napětí startovního vinutí po pokynu ke startu	prověřit vinutí
svítí	4 x bliká	rozepnuté	vyšoký motorový proud (32 A ef)	přetížení, motor zkratován
svítí	5 x bliká	rozepnuté	vada startovního kondenzátoru (vadný, odpojen..)	frekvence blikání 2,5 Hz, pak prodleva 1,5 vteřiny a znovu bliká
nesvítí	5 x bliká	rozepnuté	vada startovního nebo běhového kond (vadné relé)	resetovat ; vyměnit CSS trvá-li závada i nadále
nesvítí	svítí	rozepnuté	vnitřní porucha	vážná závada, nutná výměna přístroje
nesvítí	nesvítí	rozepnuté	systém bez napětí nebo porucha vnitřního napájení	je-li přístroj pod napětím – vážná závada, nutno vyměnit odpojit svorky R a RC; zapnut napájení na pár vteřin a poté opět připojit a zapnout (Pozn: šoky nebo vibrace při přepravě mohou relé přestavit – takto se opět aktivuje).
nesvítí	nesvítí	rozepnuté	hlavní stykač při zapnutí v poruše	

### Общая информация и технические данные:

Устройства плавного пуска серии CSS предназначены для ограничения пускового тока однофазных компрессоров. Для получения дополнительного пускового момента параллельно рабочему конденсатору включен пусковой конденсатор. После запуска он отключается. Данное устройство непрерывно отслеживает питающее напряжение. В случае просадки напряжения компрессор отключается. Перезапуск компрессора осуществляется с задержкой, на что указывает мигающий зеленый светодиод. Красный светодиод является индикатором аварии. При этом будет активировано аварийное реле.

Устройства плавного пуска выпускаются для использования со многими компрессорами. (См. перечень на Рис.3).

**CSS-32U** для электродвигателей компрессоров с номинальным током макс. 32А.

**CSS-25U** для электродвигателей компрессоров с номинальным током макс. 25А.



### Инструкция по безопасности:

- Внимательно прочитайте инструкцию по эксплуатации. Ее невыполнение может привести к поломке прибора, выходу из строя системы или травме персонала.
- Прибор предназначен для использования персоналом, имеющим необходимые знания и навыки.
- Вскрытие Устройства Плавного Пуска неуполномоченным лицом приведет к отмене гарантийных обязательств.
- Отключите все источники напряжения / токов перед подключением проводов.
- При подключении соблюдайте требования местных норм по электробезопасности.
- Не превышайте рабочей температуры.
- Не включайте систему до того, как будут завершены все электросоединения.

### Настройка:

- Настройка не требуется. Устройства Плавного Пуска автоматически ограничивают пусковой ток в соответствии с типоразмером подключенного компрессора. Для того чтобы понять и оптимизировать пусковой ток подключенного компрессора, требуется несколько последовательных пусков.

### Установка – Размеры см. на Рис. 2:

- Устройства Плавного Пуска CSS предназначены для установки только в электрических щитах. Монтажная скоба делает удобным закрепление на DIN-рейку; для надежного закрепления на любой плоской поверхности у нее имеется четыре отверстия (Ø4,5мм). Монтажную скобу можно закрепить на основании корпуса в двух направлениях, см. Рис. 5. Обеспечьте защиту CSS от прямых солнечных лучей и попадания воды.

### Подключение:

- Выполните подключение согласно схеме на корпусе прибора. **Контакты CSS:**

R	Выход на рабочую обмотку электродвигателя	S	Выход на пусковую обмотку электродвигателя
RC	Выход на рабочий конденсатор	Uc	Пусковой вход ("вкл", если подключено к 230В)
L1	Вход питания 230В, 50/60Гц	N	Нейтраль

- Внимание:** Используйте автоматический выключатель F с возможностью управления цепью С. Ток размыкания 25А для CSS-25U, 32А для CSS-32U.
- Внимание:** Не используйте дополнительный контактор. CSS может быть поврежден.
- Внимание:** Не подключайте рабочий конденсатор "Crun" к выводу "Run" рабочей обмотки электродвигателя. Подключите его между контактами RC и S как показано на электрической схеме. Дополнительный пусковой конденсатор "Cstart" встроен в Устройство Плавного Пуска.
- Клеммные зажимы предназначены для гибкого кабеля сечением 0,2 ... 4мм<sup>2</sup>.
- Винты должны быть затянуты с усилием 0,5 ... 0,6 Нм.
- Эл. схема на Рис. 1 – это пример того, как подключить функции безопасности.

C2	Рабочий конденсатор	K1	Контактор
F1	Автоматический выключатель цепи управления	F6	Автоматический выключатель электродвигателя
F2	Нагнетательный термостат	Q1	Главный выключатель
F3	Реле высокого давления	R2	Подогреватель картера
F4	Реле низкого давления		

### Функционирование

- После выполнения всех электрических подключений можно включить питающее напряжение. После подачи питания зеленый + красный светодиоды будут гореть в течение 30 сек, затем мигающий зеленый светодиод показывает первоначальную задержку в 150 сек. Прибор готов к пуску при постоянно горящем светодиоде зеленого цвета.
- Электродвигатель запустится с ограниченным пусковым током, когда контакт пускового входа будет подключен к 230В (мин. 0,5 сек). При этом отслеживается последовательность запуска.
- Если электродвигатель не запускается, он отключается устройством. Следующий пуск будет отложен на 5 мин. Мигающий зеленый светодиод показывает задержку.
- Компрессор отключается, когда пусковой вход „Uc“ отключается от 230В. Следующий пуск будет отложен. На это указывает мигающий зеленый светодиод. По истечении времени задержки мигание зеленого светодиода прекратится; возможен немедленный перезапуск.
- Другие сообщения см. ниже в перечне кодов светодиодных индикаторов

### Технические данные

Рабочее напряжение	230В, перем. ток, +10% / -15% / 50/60Гц
Рабочий ток компрессора, макс.	CSS-25U: 25 А CSS-32U: 32 А
Максимальное ограничение пускового тока компрессора	45 А
Сигнал на вход „Uc“	230В, перем. ток, +10% / -15% / 50/60Гц
Полное сопротивление входа „Uc“	>440кОм
Alarm relais, AgNi (SPDT)	250V~ / 3A 30V= / 3A
Resistive (AC1) max.	250V~ / 3A 30V= / 3A
Рабочая температура	-20 ... +55°C
Температура хранения	-20 ... +65°C
Пусковой конденсатор (Cstart)	200 ... 240 мкФ
Cable cross section, rigid (линии питания)	0.2 ... 6 мм <sup>2</sup>
Сечение гибкого кабеля (линии питания)	0.25 ... 4 мм <sup>2</sup>
Сечение гибкого кабеля (выход аварии)	0.25 ... 2,5 мм <sup>2</sup>
Задержка перезапуска	0,5 ... 5 минут
Виброустойчивость (10...1000 Гц)	4 g
Защита в соответствии с IEC 529	IP 20

### Соответствует стандартам

- Директива по низковольтному оборудованию LVD 2006/95/EC
- Контакты и пускатели электродвигателей – полупроводниковые контроллеры и пускатели двигателей перем. тока EN60947-4-2
- Безопасность для домашних хозяйств (только № 805204, 805205) EN60335-2-40
- Электромагнитная совместимость EMC 2004/108/EC
- ROHS 2002/95/EC



- маркировано: PCB AB28

### Информация о продукте согласно EN 60947-4-2

Производитель: Emerson Climate Technologies GmbH  
 Кодовые названия: CSS-25U CSS-32U  
 Nom. рабочий ток: 25А 32А макс. / AC-53а; AC-58а  
 Рабочее напряжение / Частота: 230В ном. / 50/60Гц  
 Рабочая категория: 32А, Класс 12, 60%  
 Вариант устройства: Гибридный пускатель двигателя с шунтирующим полупроводником

Допустимое напряжение между выходными клеммами и землей: 2,5 кВ  
 Напряжение утечки: 1,5 кВ  
 Защита согл. IEC 529 IP-20  
 Степень загрязнения: 2

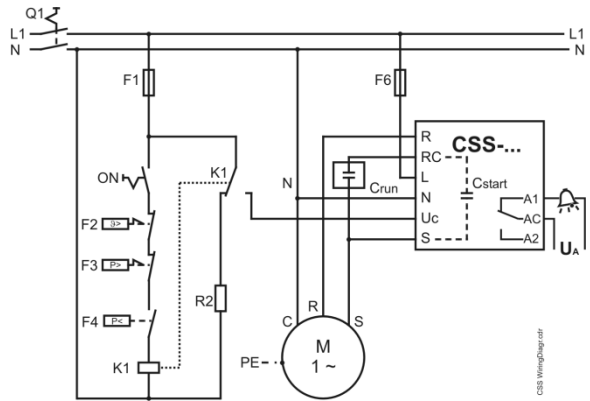
### Коды светодиодных индикаторов

зеленый	красный	Реле Аварии	Сообщение	Примечания
ВКЛ	ВЫКЛ	ВКЛ	Система запитана, нормальная работа	Компрессор может быть ВКЛ или ВЫКЛ
мигает	ВЫКЛ	ВКЛ	Система запитана, ожидание истечения времени задержки	Частота мигания 0,5 Гц
ВКЛ	ВКЛ	ВКЛ	Тестирование системы после подачи питания	Продолжительность ~ 30 сек
ВКЛ	1 мигание	ВКЛ	Ток электромотора слишком низкий	Проверьте подключения
ВКЛ	2 мигания	ВКЛ	Система не запускается из-за низкого напряжения	Частота мигания 2,5 Гц, между циклами миганий 1,5 сек
ВКЛ	3 мигания	ВКЛ	Напряжение пусковой обмотки слишком низкое по прохождению последовательности запуска	Проверьте подключения
ВКЛ	4 мигания	ВКЛ	Ток электромотора слишком высокий (32А действ.)	Перегрузка; заблокированный ротор
ВКЛ	5 миганий	ВКЛ	Ошибка пускового конденсатора (поврежден или отключен)	Частота мигания 2,5 Гц, между циклами миганий 1,5 сек
ВЫКЛ	5 миганий	ВЫКЛ	Внутренняя ошибка	Серьезные проблемы, устройство необходимо заменить
ВЫКЛ	ВКЛ	ВЫКЛ	Система не запитана или внутренний дефект цепи питания	Если система запитана, то устройство должно быть заменено
ВЫКЛ	ВЫКЛ	ВЫКЛ	При подаче питания сработал сетевой автомат	Отключите цепи R и RC компрессора; на несколько секунд подайте питание.
ВЫКЛ	ВЫКЛ	ВЫКЛ	Подключите компрессор и снова подайте питание. (Примечание: Удары и вибрация при транспортировке могут установить двухпозиционные реле в неправильное положение. Этим методом реле будут возвращены в правильное положение).	

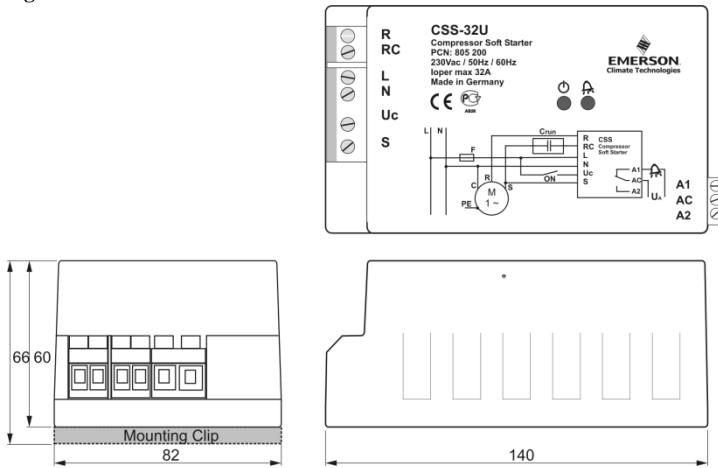
**CSS-25U / CSS-32U**



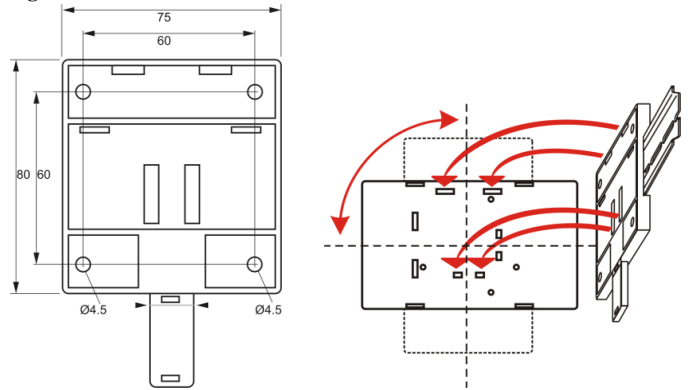
**Fig.1**



**Fig. 2**



**Fig. 5**



**Fig.3**

ZR18K4E-PFJ	Digital	R410A	R410A Digital	Heating	ZH26K4E-PFJ	ZH04K1P-PFZ
ZR18K5E-PFJ	<i>ZRD42KCE-PFJ</i>	ZP31KSE-PFZ	ZPD34KSE-PFZ	ZH09KVE-PFZ	ZH30K4E-PFJ	ZH05K1P-PFZ
ZR22K3E-PFJ	<i>ZRD48KCE-PFZ</i>	ZP24KSE-PFJ	ZPD42KSE-PFZ	ZH12K4E-PFZ	ZH38K4E-PFZ	ZH06K1P-PFZ
ZR28K3E-PFJ	<i>ZRD61KCE-PFZ</i>	ZP29KSE-PFJ	ZPD54KSE-PFZ	ZH13KVE-PFJ	Heating R410A	ZH09K1P-PFZ
ZR34K3E-PFJ		ZP36KSE-PFJ	ZPD61KCE-PFZ	ZH15K4E-PFJ	ZH111K1P-PFZ	ZH12K1P-PFZ
ZR40K3E-PFJ		ZP42KSE-PFJ	<i>ZP23K3E-PFJ</i>	ZH19K4E-PFJ	ZH12K1P-PFZ	ZH105K1P-PFZ
ZR48K3E-PFJ		ZP54KSE-PFZ	<i>ZP26K3E-PFJ</i>	ZH21K4E-PFJ		ZH106K1P-PFZ
ZR61KCE-PFZ			<i>ZP32K3E-PFJ</i>			ZH108K1P-PFZ
			<i>ZP41K3E-PFJ</i>			ZH111K1P-PFZ