

Installation guide

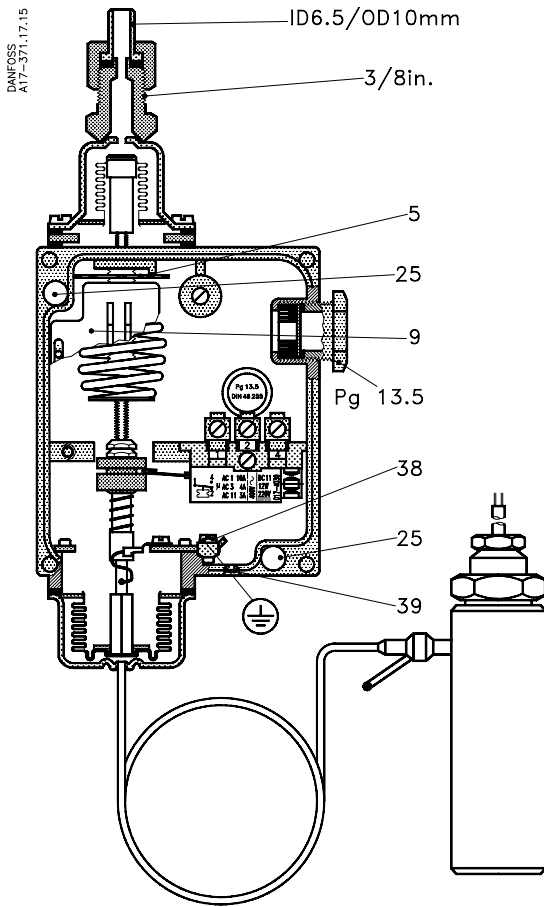
# Liquid level switch

RT 280A, RT 281A

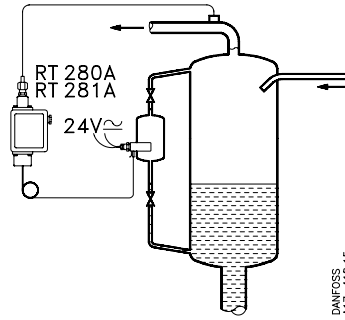
017R9505

017R9505

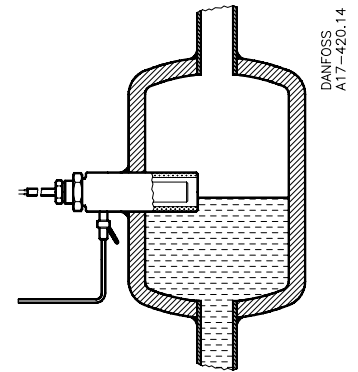
**Refrigerants:**  
R717, R22 and R502



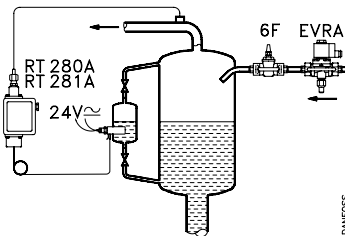
**Fig. 1**



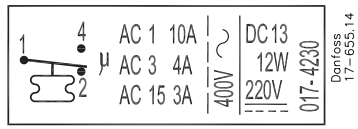
**Fig. 2**



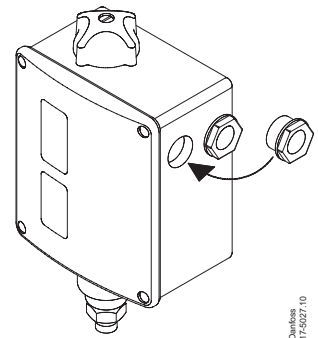
**Fig. 3**



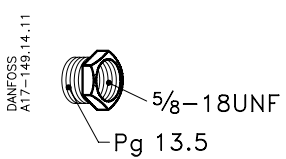
**Fig. 4**



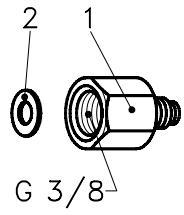
**Fig. 5**



**Fig. 6**



**Fig. 7**



**Fig. 8**

## ENGLISH

### Safety cut-out Liquid level control

#### Technical data

##### 1. General

Function ranges for RT 280A:

**R 12** -50 °C–10 °C

**R 22, R 717** -50 °C–0 °C

**R 502** -65 °C–5 °C

Function range for RT 281A:

**R 22 R 502, R 717** -30 °C–20 °C

**Liquid level differential:** max. ±20 mm at max. function temp. and level change rate less than approx. 40 mm/minute.

**Ambient temperature:** -50 °C–70 °C

**Enclosure:** IP66 to IEC 529.

**Contact load:** See switch cover or fig. 5.

The marking, e.g. 10(4) A, 400 V ~ AC means that max. connection current is 10 A ohmic or 4 A inductive at 400 V ~ AC.

The max. starting current on motor cutin (L.R.) may be up to seven times the inductive load – but max. 28A.

##### 2. Power element

Adsorption charge

3 m capillary tube

**Max. permissible bulb temperature:** 80 °C

##### 3. Heat-sensing element

Electric heater 10 W for 24 V DC and AC

1.5 m cable.

##### 4. Pressure element

**Pressure connection:** 3/8 BSP with ø6.5/ø10 mm weld nipple.

**Max. working pressure, PB/MWP:** 22 bar/315 psig

**Max. test pressure, p:** 25 bar/355 psig.

##### Fitting

See figs. 2, 3, and 4.

A set of Pg13.5 cable gland is attached to the RT in a separate bag. To ensure IP66 (units with automatic reset) or IP54 (units with external reset) grade of RT enclosure it is necessary to assemble this gland as shown in the fig. 6. If this gland is not used with a cable, a metal blinding should be also assembled. Use the mounting holes 25.

The weld bushing should be mounted vertically so that the lower edge of the bulb is at the same heights as the max. permissible liquid level (fig. 2) or, when used as a liquid level control, at the same height as the liquid level required (fig. 3).

The electric bulb heater should be connected to 24 V DC or AC. When 24 V DC, or a.c. is not available it will, therefore, be necessary to use a transformer.

**Important: The electric bulb heater must be constantly cut in when the current supply to the system is on.**

To start up the system after standstill, it is recommended that the electric heater should be cut in for a few minutes before starting the refrigeration compressor.

If the evaporating temperature – and with it the reference pressure – is greater than the max. range temperature, RT units will register this as if the liquid level were too high.

The pressure element should be connected in such a way that the element pressure (reference pressure) corresponds to the pressure in the vessel in which the heat-sensing element is located.

To take into account pulsations originating from the liquid injection, the pressure connection should be located as far away from the liquid supply pipe as possible.

It is recommended that the connection should be direct on the top of the vessel or the upper side of the suction line immediately after the vessel.

Under conditions where strong pulsations may occur, it is recommended that a damping orifice

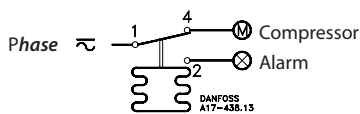
should be inserted in the delivery line to the element.

#### Accessories

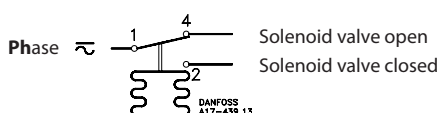
See figs. 7 and 8.

#### Electrical connection

##### a. Safety cut-out (fig. 2):



##### b. Liquid level control (fig. 3):



Cable diameter: 6–14 mm. The earth terminal 38 should be connected to earth.

#### Adjustment

Adjustment to the refrigerant required is effected by setting the internal setting disc 5 at the mark indicating the refrigerant in question on the scale 9.

## DANSK

### Sikkerhedsafbryder

#### Niveauregulator

#### Tekniske data

##### 1. Generelt

**Funktionsområder for RT 280A:**

**R 12** -50 °C–10 °C

**R 22, R 717** -50 °C–0 °C

**R 502** -65 °C–5 °C

**Funktionsområde for RT 281A:**

**R 22, R 502, R 717** -30 °C–20 °C

**Niveaudifferens:** maks. ±20 mm ved maks. funktions-temp. og niveaueændringshastighed mindre end ca. 40 mm/minut.

**Omgivelsestemperatur:** -50 °C–70 °C

**Tæthedegrad:** IP66 iht. IEC 529

**Kontaktbelastning:** Se kontaktdækslet eller fig. 5.

Mærkingen, f.eks. 10 (4) A, 400 V ~ AC, angiver, at der maks. må tilsluttes 10 A ohmsk eller 4 A induktiv belastning ved 400 V ~ AC.

Den maksimale startstrøm ved indkobling af motor (L.R.) må være op til syv gange den induktive belastning – dog maks. 28 A.

##### 2. Termostatisk element

Adsorptionsfyldning

3 m kapillarrør,

**Maks. till. følertemp.:** 80 °C

##### 3. Varmeføler

Varmelegeme 10 W for 24 V jævn- og vekselstrøm 1.5 m tilslutningskabel.

##### 4. Trykelement

**Tryktilslutning:** G3/8 med ø6.5 / ø10 mm svejse-nippel.

**Tilladeligt driftstryk, PS / MWP:** 22 bar / 315 psig

**Max. prøvetryk, p:** 25 bar

#### Montering

Se fig. 2, 3 og 4.

Et sæt Pg13,5 kabelforskrunding er vedlagt produktet i en separat pose. For at sikre kapslingsgrad IP66 (enheder med automatisk reset) eller IP54 (enheder med ekstern DANSK RESET) er det nødvendigt at montere denne kabelforskrunding som vist i fig. 6. Hvis denne kabelforskrunding ikke bruges sammen med et kabel, bør der monteres en blindprop (metal skive).

Benyt monteringshullerne 25.

Svejsébøsningen monteres vandret, således at følerens underkant er i højde med maks. tilladeligt

væskniveau (fig. 2) eller ved anvendelse som niveauregulator i højde med det ønskede væskniveau (fig. 3)

Følerens varmelegeme tilsluttes 24 V jævn- eller vekselstrøm. Det vil derfor i de tilfælde, hvor 24 V jævn- eller vekselstrøm ikke er til rådighed, være nødvendigt at anvende en transformer.

**Vigtigt: Følerens varmelegeme skal være konstant indkoblet, når strømforsyningen til anlægget er sluttet.**

Ved opstart af anlægget efter stilstand anbefales det at lade varmelegemet være indkoblet i få minutter, inden kølekompressoren startes.

Er fordamningstemperaturen – og dermed referencetrykket – større end maks. områdetemperatur, vil RT apparatet registrere dette, som om væskniveauet er for højt.

Trykelementet tilsluttes således, at elementtrykket (referencetrykket) svarer til trykket i den beholder, hvor varmføleren er anbragt.

Af hensyn til eventuelle pulsationer, hidrørende fra væskeindsprøjtningen, bør tryktilslutningen placeres længst muligt væk fra væsketilgangsroret.

Tilslutningen anbefales monteret direkte på beholderens top eller på sugeledningen umiddelbart efter beholderen.

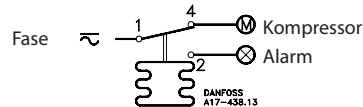
Under forhold, hvor kraftige pulsationer kan forekomme, anbefales det at indskyde en dæmpedysel i trykledningen til elementet.

#### Tilbehør.

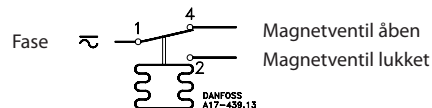
Se fig. 7 og 8.

#### El-tilslutning

##### a. Sikkerhedsafbryder (fig. 2):



##### b. Niveauregulator (fig. 3):



**Kabeldiameter:** 6–14 mm

Jordforbindelse tilsluttes jordskruen 38.

#### Indstilling

Indstillingen til det ønskede kølemiddel foretages ved at dreje den indvendige indstillingsskive 5 ud for det på skalaen 9 angivne mærke for det pågældende kølemiddel.

## DEUTSCH

### Niveauregler

#### Technische Daten

##### 1. Generalidades

**Gamas de trabajo para RT 280A:**

**R 12** -50 °C–10 °C

**R 22, R 717** -50 °C–0 °C

**R 502** -65 °C–5 °C

**Funktionsbereich für RT 281A:**

**R 22, R 502, R 717:** -30 °C–20 °C

**Niveaudifferenz:** max. 20 mm bei max. Funktions-temperatur und einer Niveaueänderungsgeschwindigkeit von weniger als ca. 40 mm/min.

**Umgebungstemperatur:** -50 °C–70 °C

**Schutzart:** IP66 nach IEC 529

**Schaltleistung:** Siehe Kontaktdeckel oder Fig.5.

Die Kennzeichnung, z.B. 10(4) A, 400 V ~ AC, gibt an daß bei 400 V ~ AC maximal eine Belastung von 10 A ohmsch oder 4 A induktiv angeschlossen werden darf. Der maximale Einschaltstrom beim Einschalten eines Motors (L.R.) darf bis zum siebenfachen der

induktiven Belastung betragen – jedoch max. 28 A. RT genügt den Bedingungen nach VDE 0660.

## 2. Das thermostatische Element

Adsorptionsfüllung  
3 m Kapillarrohr  
Max. zul. Fühlertemp.: 80 °C

## 3. Heizkörperfühler

Heizkörper: 10 W, für 24 V Gleich- und Wechselstrom.  
1,5 m Anschlußkabel.

## 4. Druckelement

Druckanschluß: G3/8 mit  $\phi 6,5 / \phi 10$  mm  
Schweißnippel.  
Zul. Betriebsüberdruck, PS / MWP: 22 bar / 315 psig  
Max. Prüfdruck, p': 25 bar

## Montage

Siehe Abb. 2, 3 und 4.  
Die Kabelverschraubungen PG13,5 sind in einem separaten Beutel verpackt. Zum Erreichen des IP66 Schutzgrades (Geräte mit automatischen Reset) oder IP54 (Geräte mit externen Reset) ist eine Montage dieser Verschraubung notwendig, (siehe Abb. 6.). Wenn diese Kabelverschraubung nicht benötigt wird ist ein Metall Blindstopfen zu verwenden. Montagelöcher benutzen 25.  
Die Schweißbuchse ist waagrecht zu montieren, wobei die Unterkante des Fühlers in der Höhe des max. zulässigen Flüssigkeitsniveaus (Abb. 2) oder, bei Verwendung als Niveauregler, in der Höhe des gewünschten Flüssigkeitsniveaus (Abb. 3) liegen soll.  
Der Heizkörper des Fühlers ist an 24 V Gleich- oder Wechselstrom anzuschließen. In Fällen, wo kein 24 V Gleich- und Wechselstrom verfügbar ist, wird es also notwendig sein, einen Transformator einzuschalten.

## Wichtig: Der Heizkörper des Fühlers muß konstant eingeschaltet sein, wenn die Stromversorgung der Anlage geschlossen ist.

Bei der Inbetriebsetzung der Anlage nach einem Betriebsstillstand wird empfohlen, den Heizkörper einige Minuten vor dem Anlassen des Kältekompressors einzuschalten.  
Ist die Verdampfungstemperatur – und so mit der Referenzdruck – höher als die max. zulässige Be-reichstemperatur, so wird das RT-Gerät dies so registrieren, als ob das Flüssigkeitsniveau zu hoch wäre. Das Druckelement ist so anzuschließen, daß der Elementdruck (der Sollwertdruck) dem Druck im Behälter, in dem der Heizkörperfühler an-gebracht ist, entspricht.

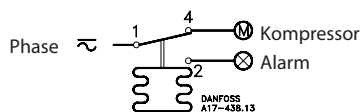
Aus Rücksicht auf etwaige von der Flüssigkeits-einspritzung herrührende Pulsationen sollte der Druckanschluß in grösstmöglichem Abstand vom Flüssigkeits-Eintrittsrohr angebracht werden.  
Es wird empfohlen, den Anschluß unmittelbar am Kopf des Behälters oder an der Saugleitung unmittel-bar hinter dem Behälter zu montieren.  
Wenn kräftige Pulsationen vorkommen können, wird empfohlen, in die Druckleitung zum Element eine Dämpfdüse einzuschalten.

## Zubehör

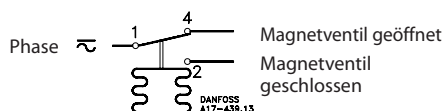
Siehe Abb. 7 und 8.

## Elektrischer Anschluß

### a. Sicherheitsschalter (Abb. 2):



### b. Niveauregler (Abb. 3):



Kabeldurchmesser: 6–14 mm.

Die Erdleitung ist an die Erdungsschraube 38 anzuschließen.

## Einstellung

Die Einstellung auf das gewünschte Kältemittel wird durch Drehen der innenseitigen Einstellscheibe 5, bis ihre Markierung dem auf der Skala 9 angeführten Zeichen für das betreffende Kältemittel gegenübersteht, vorgenommen.

## FRANÇAIS

## Interrupteur de sécurité Régulateur de niveau

### Caractéristiques techniques

#### 1. Généralités

Plages de fonctionnement du RT 280A:

R 12 -50 °C–10 °C

R 22, R 717 -50 °C–0 °C

R 502 -65 °C–5 °C

Plage de fonctionnement du RT 281A:

R 22, R 502, R 717: -30 °C–20 °C

Différence de niveau: max.  $\pm 20$  mm à température max. de fonctionnement et vitesse de variation de niveau inférieure à env. 40 mm/mn.

Température ambiante: -50 °C–70 °C

Capsulage: IP66 selon IEC 529

Charge des contacts: Voir le couvercle de contacté ou la fig. 5.

Le marquage de, par exemple, 10 (4) A, 400 V ~ AC indique qu'au maximum il est admis de raccorder une charge ohmique de 10 A ou charge inductive de 4 A sous 400 V ~ AC.

Le courant de démarrage maximal à l'enclenchement du moteur (L.R.) est admis à sept fois la charge inductive – toutefois au maximum de 28 A.

#### 2. Élément thermostatique

Charge d'adsorption

3 m de capillaire

Temp. de bulbe max. admiss.: 80 °C

#### 3. Bulbe thermique

Résistance de chauffage électrique de 10 W, pour courant continu et alternatif de 24 V.

1.5 m de câble de raccordement.

#### 4. Élément de pression

Raccordement de pression: G3/8 tube gaz avec tubulure à souder de  $\phi 6,5 / \phi 10$  mm.

Pression de service max., PS / MWP: 22 bar / 315 psig  
Pression d'essai max., p': 25 bar.

## Montage

Voir fig. 2, 3 et 4.

Un ensemble presse étoupe Pg13.5 est joint au RT dans un sac séparé. Pour assurer l'indice IP66 du RT (pressostat avec réarmement automatique) ou IP54 (pressostat avec réarmement manuel), il faut assembler la presse étoupe comme indiqué sur la fig. 6. Si le presse étoupe n'est pas utilisé avec un câble, il faut le boucher avec une pièce métallique. Utiliser les trous de montage 25.  
Monter la douille à souder horizontalement de sorte que le bord inférieur du bulbe doit à la hauteur du niveau de liquide max. admissible (fig. 2) ou, en cas d'utilisation comme régulateur de niveau, du niveau de liquide désire (fig. 3).

Brancher la résistance de chauffage électrique du bulbe sur courant continu ou alternatif de 24 V. Si ce courant n'est pas disponible, il faut employer un transformateur.

**Important: La résistance de chauffage électrique du bulbe doit être enclenchée constamment quand l'installation est sous tension.**

A la remise en route de l'installation après un arrêt, il est recommandé de laisser la résistance de chauffage électrique enclenchée pendant quelques minutes avant de démarrer le compresseur frigorifique. Si la température d'évaporation – et donc, la pression de plage max., l'appareil I RT en fera l'enregistrement comme si le niveau de liquide est trop élevé.

Raccorder l'élément de pression de sorte que la pression de l'élément (pression de référence) corresponde à celle qui règne dans le réservoir où le bulbe thermique est placé.

Pour éviter des pulsations éventuelles provoquées par l'injection de liquide, le raccordement de pression doit être fait le plus loin possible de la conduite d'entrée de liquide.

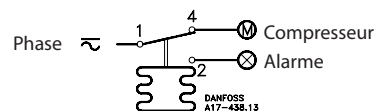
Il est recommandé d'effectuer le raccordement directement sur le sommet du réservoir ou sur la conduite d'aspiration immédiatement après le réservoir. Dans les cas où de fortes pulsations peuvent se présenter, il est recommandé d'insérer un orifice amortisseur sur la conduite de refoulement allant vers l'élément.

## Accessoires

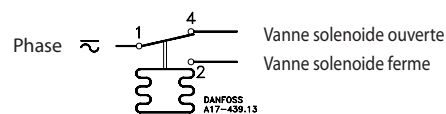
Voir fig. 7 et 8.

## Raccordement électrique

### a. Interrupteur de sécurité (fig. 2):



### b. Régulateur de niveau (fig. 3):



Diamètre du câble: 6–14 mm.

La mise à terre doit connectée à la vis 38.

## Réglage

Faire le réglage pour le fluide frigorigène désiré en tournant la disque intérieur 5 sur la marque indiquée sur l'échelle 9 pour le fluide frigorigène considéré.

## ESPAÑOL

## Interruptor de control de seguridad para Nivel de liquido

### Características técnicas

#### 1. Generalidades

Gamas de trabajo para RT 280A:

R 12 -50 °C–10 °C

R 22, R 717 -50 °C–0 °C

R 502 -65 °C–5 °C

Gama de trabajo para RT 281A:

R 22, R 502, R 717: -30 °C–20 °C

Diferencial de nivel de liquido: máx  $\pm 20$  mm a temperatura funcional máxima y velocidad de cambio de nivel menor de unos 40 mm/minute.

Temperatura ambiente: -50 °C–70 °C

Caja: IP66 segun normas IEC 529

Carga de los contactos: véase tapa del termostato o figura 5.

La inscripción, por ejemplo 10 (4) A, 400 V ~ CA significa que la corriente de conexión máxima es de 10 A con carga ohmica o de 4 A con carga inductiva, a 400 V ~ CA. La corriente de arranque máximo en el momento de la conexión del motor (L.R.) puede ser de hasta 7 veces la corriente con cargo inductivo (máx. 28 A).

## 2. Elemento de accionamiento

Carga de adsorción.

Tubo capilar de 3 metros.

**Temperatura máxima permisible del bulbo:** 80 °C.

## 3. Elemento sensible al calor

Calentador eléctrico de 10 W para 24 V corriente continua y corriente alterna.

Cable de 1.5 metros de largo.

## 4. Elemento de presión

Conexión de presión: G3/8 con  $\varnothing$  de 6,5 a 10 mm casquillo soldado.

**Presión de funcionamiento max., PS / MWP:** 22 bar / 315 psig

**Presión de prueba máx., p':** 25 bar.

## Montaje

Véanse figuras 2, 3 y 4.

En una bolsa separada, se incluye, junto con el RT, un conjunto de prensaestopas Pg13.5. Es necesario instalar el prensaestopas como se muestra en la fig. 6., para garantizar el grado de protección del RT, IP66 (unidades con rearme automático) o IP54 (unidades con rearme manual). Si no se utiliza el prensaestopas con un cable, debería montarse un cegamiento metálico.

Use los orificios de montaje 25.

El casquillo soldado debe estar montado horizontalmente para que el borde inferior del bulbo se sitúe a la misma altura que el nivel máximo permitido del líquido (figura 2) o, cuando se utiliza como seguridad de control de nivel de líquido, a la misma altura que el nivel de líquido deseado (figura 3).

El dispositivo de calentamiento eléctrico del bulbo ha de conectarse a una fuente de 24 V de corriente continua o de corriente alterna. Cuando no se disponga de dicha tensión se precisará, naturalmente, la utilización de un transformador.

## Importante: El calentamiento eléctrico del bulbo debe estar funcionando constantemente cuando se aplica la corriente de alimentación al sistema.

Para poner en marcha el sistema después de un período de parate, se recomienda energizar el dispositivo de calentamiento eléctrico unos minutos antes de poner en marcha el compresor de refrigeración. Si la temperatura de evaporación – y con ello la presión de referencia – es mayor que la máxima temperatura de campo de trabajo, el RT lo registrará como si el nivel de fuera demasiado alto.

El elemento de presión ha de ser conectado de tal manera que la presión del elemento (presión de referencia) corresponda a la presión en el recipiente donde está situado el elemento sensible al calor.

La conexión de presión ha de ser situada lo más lejos posible de la tubería de suministro de líquido para evitar el efecto de las pulsaciones producidas por la inyección del líquido.

Se recomienda que la conexión se realice en la parte superior del separador o en el lado superior de la tubería de aspiración inmediatamente después del separador.

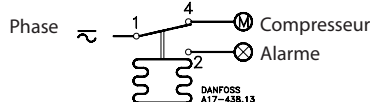
En las condiciones, en las que se producen fuertes impulsos, se recomienda la introducción de un orificio amortiguador en la tubería de alimentación del elemento.

## Accesorios

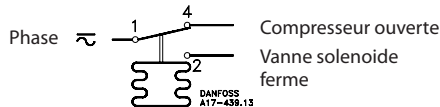
Véanse figuras 7 y 8.

## Conexión a la red de alimentación

### a. Dispositivo de carte de seguridad (fig. 2):



### b. Control del nivel del líquido (fig. 3):



**Díámetro del cable:** 6–14 mm.

El terminal de tierra 38 ha de ser conectado a tierra.

## Reglaje

El reglaje para el refrigerante utilizado se efectúa situando el disco de reglaje interno 5 en la marca que indica el refrigerante en cuestión en la escala 9.

## ESPAÑOL

## Controllo di livello con Interruttore di sicurezza

### Dati tecnici

#### 1. Generale

**Campo di funzionamento per RT 280A:**

**R 12** -50 °C–10 °C

**R 22, R 717** -50 °C–0 °C

**R 502** -65 °C–5 °C

**Campo di funzionamento per RT 281A:**

**R 22, R 502, R 717:** -30 °C–20 °C

**Differenziale del livello del liquido:** alla massima temperatura di funzionamento «ed una variazione di livello intorno a 40 mm al minuto:  $\pm 20$  mm.

**Temperatura ambiente:** -50 °C–70 °C

**Sistema di chiusura:** IP66 a IEC 529

**Carico contatti:** indicato sui coperchio dello stesso contatto fig. 5.

**Esempio de marcatura:** 10 (4) A, 400 V~ CA significa che alla tensione di 400 V ~ CA il contatto può sopportare un massimo de 10 A omico o 4 A induttivi.

La corrente di spunto (L.R.) può essere calcolata per un massimo de sette volte il carico induttivo (max. 28 A).

#### 2. Sofiletto

Carica ad assorbimento

Tubo capillare 3 m

**Massima temperature permessa al bulbo:** 80 °C.

#### 3. Elemento sensible al calore

Riscaldatore elettrico 10 W per 24 V CC ed CA 1.5 m cavo.

#### 4. Elemento di pressione

Collegamento della pressione: G3/8 BSP con foro  $\varnothing 6.5$  o  $\varnothing 10$  mm con nipplo a saldare.

**Max. pressione di esercizio, PS / MWP:** 22 bar / 315 psig

**Massima pressione di collaudo, p':** 25 bar.

## Montaggio

Vedere fig. 2, 3, e 4.

Un set di pressacavo filettato Pg13.5 è allegato all'RT in una busta a parte. Per assicurare un grado di protezione per l'RT di IP66 (unità con reset automatico) o di IP54 (unità con reset esterno), è necessario assemblare questo pressacavo come illustrato in fig. 6. Se questo pressacavo non è usato con un cavo, un connettore in metallo deve essere assemblato.

Usare i fori di montaggio 25.

La guaina a saldare dovrebbe essere montata orizzontale in modo che il bordo inferiore del bulbo sia alla stessa altezza del massimo livello del liquido desiderato (fig. 2) o, quando usato come un indicatore di liquido, alla stessa altezza del livello del liquido richiesto (fig. 3).

Il riscaldatore elettrico del bulbo deve essere collegato a 24 V CC o CA. Quando non si dispone di 24 V CC o CA, sarà perciò necessario usare un trasformatore.

## Importante: Il riscaldatore elettrico del bulbo deve essere costantemente inserito quando l'alimentazione di corrente al sistema è inserita.

Per avviare il sistema dopo un periodo di fermata si raccomanda che il riscaldatore elettrico venga inserito per qualche minuto prima di avviare il compressore frigorifero.

Se la temperatura di evaporazione – e quindi la pressione corrispondente – è superiore a quella max del campo di funzionamento, l'RT funzionerà come se il livello di liquido fosse troppo elevato. L'elemento di pressione dovrà essere collegato in modo che la pressione nel medesimo (pressione di riferimento) corrisponda alla pressione del recipiente in cui è messo l'elemento sensibile al calore.

In considerazione delle pulsazioni originate dall'iniezione di liquide, il collegamento del raccordo della pressione dovrà essere messo il più lontano possibile dalla tubazioni di alimentazione del liquido.

Si raccomanda che il collegamento venga fatto di-rettamente nella parte superiore del recipiente o sul-la parte superiore della linea di aspirazione immediatamente dopo il recipiente.

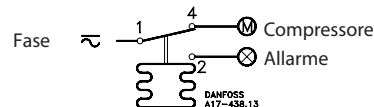
Nei casi in cui si possono verificare forti pulsazioni, si raccomanda di inserire un orificio di ammortizzazione sulla tubazione di collegamento dell'elemento.

## Accessori

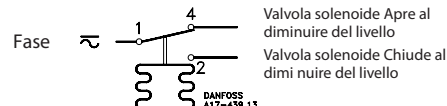
Vedere fig. 7 e 8.

## Collegamenti principali

### a. Pressostato de sicurezza (fig. 2):



### b. Regolatore del livello del liquido (fig. 3):



**Díámetro del cavo:** 6–14 mm

Il terminale terra 38 deve essere collegato alla terra.

## Regolazione

L'adattamento al refrigerante richiesto si effettua, regolando il disco interno di taratura 5 sul segno che indica il refrigerante in questione sulla scala 9.